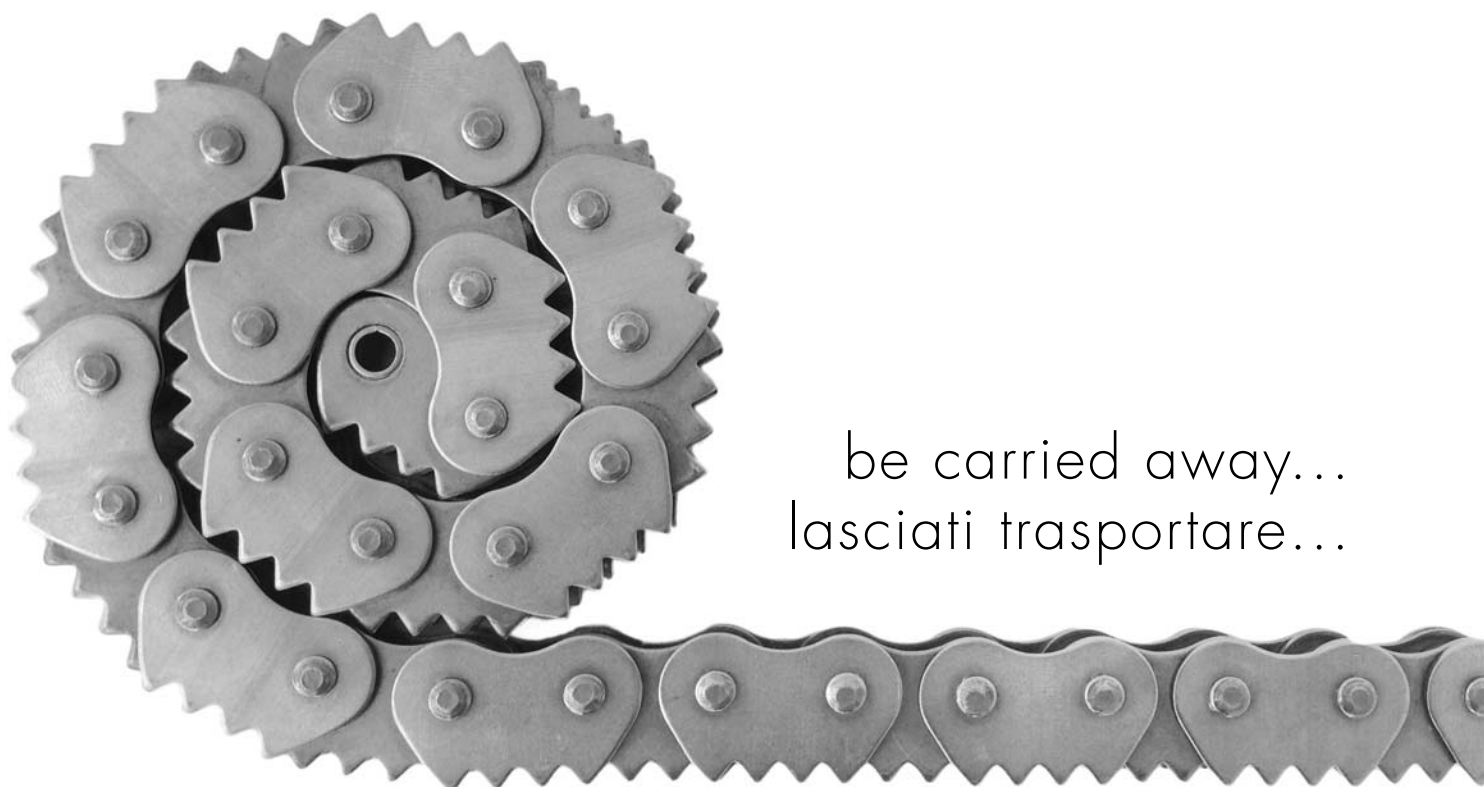


EVEREST

— C H A I N —

V I T T O R I O F O S S A T I



be carried away...
lasciati trasportare...

PROJECT &
MANUFACTURING



MADE IN ITALY

EVEREST

— CHAIN —

VITTORIO FOSSATI

SINCE 1920

...a un passo da 100 anni di produzione



...almost 100 years of production



Ufficio Commerciale
Sales Department



Ufficio di progettazione
Engineering Department



Attrezzera
Tool Room



Controllo trattamenti termici
Hard treatment testing



Laboratorio meccanico
Mechanical testing



Tranciatura piastre
Press Department



Avvolgitura bussole
Bush curling



Troncatura perni
Pin cutting



Processi produttivi
Production processes



Montaggio
Assembly



Montaggio
Assembly



Montaggio
Assembly



Controllo catene
Chains control



Banco misurazione
Chain measuring bench



Stoccaggio
Stocking



CATENE ISO
ISO CHAINS

pag. 8



CATENE ANSI
ANSI CHAINS

pag. 9



CATENE INOX ISO STANDARD
ISO STAINLESS STEEL STANDARD CHAINS

pag. 10



CATENE INOX ANSI STANDARD
ANSI STAINLESS STEEL STANDARD CHAINS

pag. 11



CATENE PIASTRE PIANE
STRAIGHT SIDE PLATE CHAINS

pag. 12



CATENE ANSI STANDARD PASSO LUNGO
DOUBLE PITCH ANSI STANDARD CHAINS

pag. 13



CATENE A PERNI FORATI
HOLLOW PINS CHAINS

pag. 14



CATENE A PASSO LUNGO A PERNO FORATO
DOUBLE PITCH CHAINS WITH HOLLOW PINS

pag. 15



ATTACCHI PER CATENE A RULLI
ATTACHMENTS FOR ROLLER CHAINS

pag. 16



ATTACCHI PER CATENE A RULLI
ATTACHMENTS FOR ROLLER CHAINS

pag. 17



CATENE PASSO LUNGO ANSI CON ATTACCHI
DOUBLE PITCH ANSI CHAIN ATTACHMENT

pag. 18



CATENE PASSO LUNGO ANSI CON ATTACCHI
DOUBLE PITCH ANSI CHAIN ATTACHMENT

pag. 19



CATENA CON ALETTA A PUNTA
CHAIN WITH TIP SHAPED ATTACHEMENT

pag. 20



CATENE CON PERNI SPORGENTI CONCENTRICI - ECCENTRICI
CHAINS WITH SPECIAL EXTENDED PINS

pag. 21



CATENA TRASPORTO LAMIERE
METAL SHEET CONVEYOR CHAIN

pag. 22

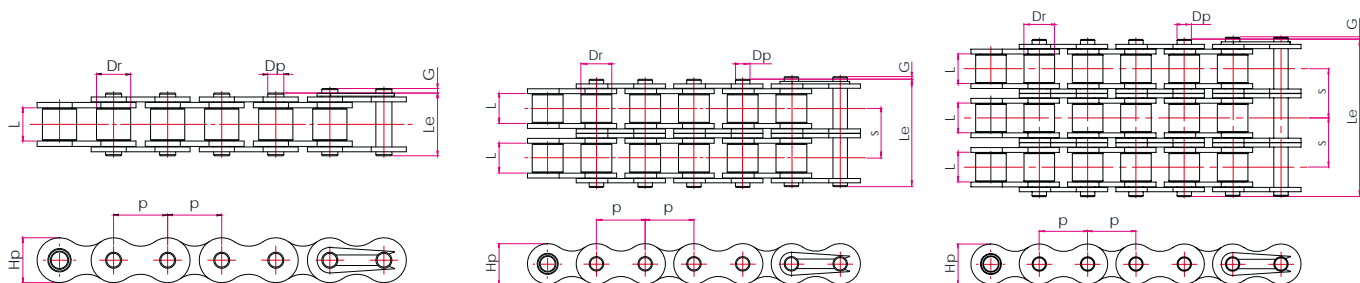
INDICE INDEX

	CATENA ASA60/2 CON CAVALLOTTI E PIASTRE SUPERIORI SALDATE ASA60/2 CHAIN WITH TOP PLATES	pag. 23
	CATENA BIPLANARE CON PIASTRE DA TRASPORTO A FORMA DI TACCO BIPLANAR CHAIN WITH (CRESCENT SHAPED) TOP PLATES	pag. 24
	CATENA A MAGLIE FALSE CON PIASTRE SUPERIORI A FORMA DI TACCO OFFSET LINKS CHAIN WITH (CRESCENT SHAPED) TOP PLATES	pag. 25
	CATENE GOMMATE TOP RUBBER CHAINS	pag. 26
	CATENA DOPPIA CON 2 FILE DI RULLI FOLLI LATERALI DOUBLE CHAIN WITH TWO ROWS OF OUTBOARD ROLLERS	pag. 27
	CATENE TRIPOLE CON RULLO FOLLE LATERALE TRIPLE CHAINS WITH LATERAL CARRIER ROLLERS	pag. 28
	CATENE TRIPLE CON RULLO PORTANTE CENTRALE TRIPLE CHAINS WITH CENTRAL CARRIER ROLLER	pag. 29
	CATENE TRIPLE CON RULLO PORTANTE CENTRALE ED INSERTO ANTINFORTUNISTICO IN PLASTICA TRIPLE CHAINS WITH CENTRAL CARRIER ROLLER AND SAFETY PLASTIC DEVICE	pag. 30
	CATENE QUADRUPLE PER TRASPORTO CON 2 FILE DI RULLI PER ACCUMULO FOUR STRAND CHAIN WITH 2 ROWS OF CARRIER ROLLERS FOR ACCUMULATION	pag. 31
	CATENA SEMPLICE CON 3 RULLI PORTANTI SUPERIORI CHAIN WITH 3 CARRIER ROLLERS ON TOP	pag. 32
	CATENE SEMPLICI CON DUE RULLI PORTANTI SUPERIORI CHAINS WITH TWO CARRIER ROLLERS ON TOP	pag. 33
	CATENE DOPPIE CON DUE RULLI PORTANTI SUPERIORI DOUBLE CHAINS WITH TWO CARRIER ROLLERS ON TOP	pag. 34
	CATENA DOPPIA VELOCITÀ DOUBLE SPEED CHAIN	pag. 35
	CATENA PASSO 50 CON TRIPLO RULLO SUPERIORE CHAIN (50 MM PITCH) WITH CARRIER ROLLERS ON TOP	pag. 36
	CATENA PER INDUSTRIA ALIMENTARE CHAIN FOR FOOD INDUSTRY	pag. 37

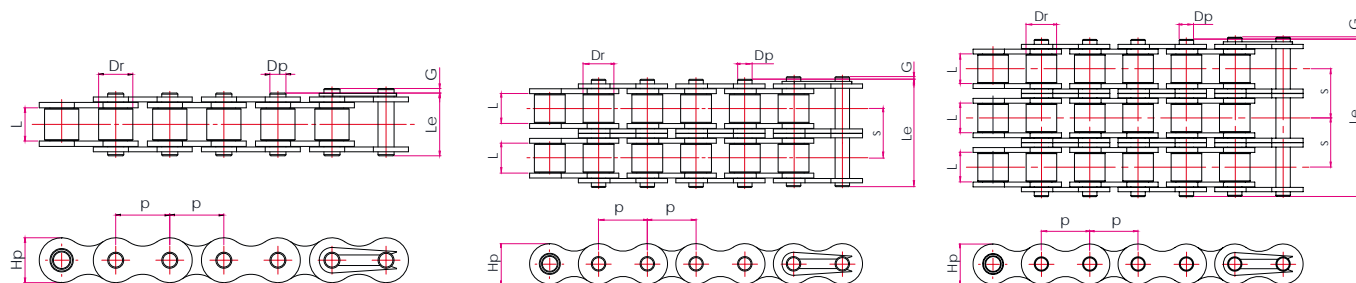
INDICE INDEX

	CATENE PER ELEVATORI ELEVATOR CHAINS	pag. 38
	CATENA PER INDUSTRIA DELLA PASTA CHAIN FOR PASTA INDUSTRY	pag. 39
	CATENA PER INDUSTRIA DELLA PASTA CHAIN FOR PASTA INDUSTRY	pag. 40
	CATENA PER INDUSTRIA DELLA PASTA CHAIN FOR PASTA INDUSTRY	pag. 41 - 42
	CATENA PER INDUSTRIA DELLA PASTA CHAIN FOR PASTA INDUSTRY	pag. 43
	CATENE GRIPPER GRIPPER CHAINS	pag. 44
	CATENA PER INDUSTRIE DEL GELATO ICE CREAM INDUSTRY CHAINS	pag. 45
	CATENA PER INDUSTRIE DEL GELATO ICE CREAM INDUSTRY CHAINS	pag. 46
	CATENA PER INDUSTRIE DEL GELATO ICE CREAM INDUSTRY CHAINS	pag. 47
	CATENA PER INDUSTRIE DEL GELATO ICE CREAM INDUSTRY CHAINS	pag. 48
	CATENA PER INDUSTRIE DEL CIOCCOLATO CHOCOLATE INDUSTRY CHAIN	pag. 49
	CATENA PER FORNI LITOGRAFICI LITHOGRAPHIC OVEN CHAIN	pag. 50
	CATENA BIPLANARE CON PERNI SPORGENTI BIPLANAR CHAIN WITH EXTENDED PINS	pag. 51
	CATENE PER L'INDUSTRIA FARMACEUTICA PHARMACEUTICAL INDUSTRY CHAINS	pag. 52

CATENE BRITISH STANDARD BRITISH STANDARD CHAINS



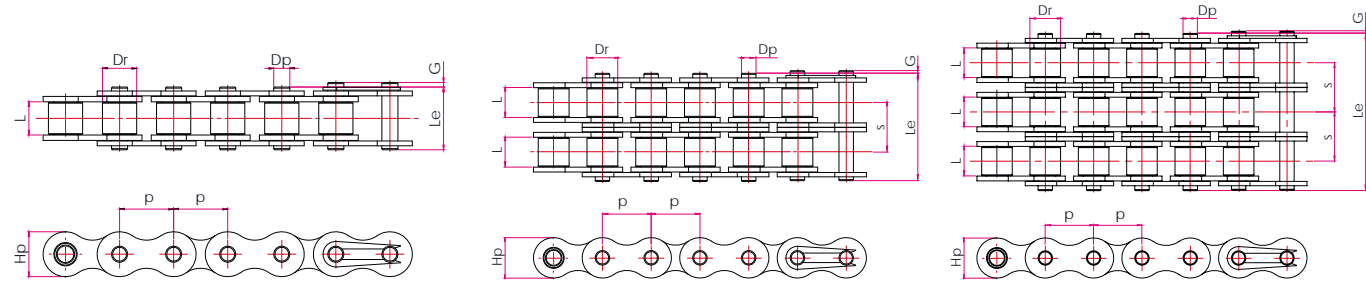
CATENE ANSI STANDARD ANSI STANDARD CHAINS



Rif ISO	Passo Pitch	Diametro Rullo Roller Dia.	Larghezza interna Inner Width	Diametro Perno Pin Dia.	Altezza Piastra Plate Height	Scartamento Transverse Pitch	Lunghezza Perno Riveted Pin Length	Sporgenza giunto Conn. link extension	Superficie di Lavoro Working Surface	Carico rottura Ultimate Strength	Peso al m. Weight per meter
	P	Dr	L	Dp	Hp	s	Le	G			
	mm	mm	mm	mm	mm	mm	mm	mm	mm ²	daN	Kg./m.
05 B 1	8	5	3	2,29	7,11	-	7,8	1,2	11	500	0,16
06 B 1	9,525	6,35	5,72	3,28	8,26	-	12,6	1,5	28	1000	0,39
08 B 1	12,7	8,51	7,75	4,44	11,81	-	16,5	1,7	50	1900	0,69
10 B 1	15,875	10,16	9,65	5,08	14,73	-	19,3	2	69	2500	0,88
12 B 1	19,05	12,07	11,68	5,72	16,13	-	22,5	2,2	89	3000	1,21
16 B 1	25,4	15,88	17,02	8,28	21,08	-	36	3,5	210	6000	2,62
20 B 1	31,75	19,05	19,56	10,15	26,42	-	42	4,5	295	8300	3,39
24 B 1	38,1	25,4	25,4	14,55	33,4	-	53,4	5,8	550	14500	6,62
28 B 1	44,45	27,94	30,99	15,85	37,08	-	65,1	9,5	740	19000	8,4
32 B 1	50,8	29,21	30,99	17,75	42,29	-	66	8,5	810	23000	9
05 B 2	8	5	3	2,29	7,11	5,64	14	1,2	22	800	0,31
06 B 2	9,525	6,35	5,72	3,28	8,26	10,24	22,9	1,5	56	1900	0,74
08 B 2	12,7	8,51	7,75	4,44	11,81	13,92	30,4	1,7	100	3600	1,36
10 B 2	15,875	10,16	9,65	5,08	14,73	16,59	35,8	2	138	5000	1,73
12 B 2	19,05	12,07	11,68	5,72	16,13	19,46	42	2,2	178	6000	2,4
16 B 2	25,4	15,88	17,02	8,28	21,08	31,88	68	3,5	420	12000	5,21
20 B 2	31,75	19,05	19,56	10,15	26,42	36,45	78,5	4,5	590	16000	6,73
24 B 2	38,1	25,4	25,4	14,55	33,4	48,36	101,8	5,8	1100	29000	13,18
28 B 2	44,45	27,94	30,99	15,85	37,08	59,56	124,7	9,5	1480	38000	16,74
32 B 2	50,8	29,21	30,99	17,75	42,29	58,55	125	8,5	1620	46000	17,93
06 B 3	9,525	6,35	5,72	3,28	8,26	10,24	33,2	1,5	84	2700	1,13
08 B 3	12,7	8,51	7,75	4,44	11,81	13,92	44,3	1,7	150	5300	2,05
10 B 3	15,875	10,16	9,65	5,08	14,73	16,59	52,3	2	207	7500	2,6
12 B 3	19,05	12,07	11,68	5,72	16,13	19,46	61,5	2,2	267	9000	3,59
16 B 3	25,4	15,88	17,02	8,28	21,08	31,88	99,9	3,5	630	18000	7,8
20 B 3	31,75	19,05	19,56	10,15	26,42	36,45	115	4,5	885	24900	10,07
24 B 3	38,1	25,4	25,4	14,55	33,4	48,36	150,2	5,8	1650	43500	19,74
28 B 3	44,45	27,94	30,99	15,85	37,08	59,56	184,3	9,5	2220	57000	25,08
32 B 3	50,8	29,21	30,99	17,75	42,29	58,55	183	8,5	2430	69000	26,86

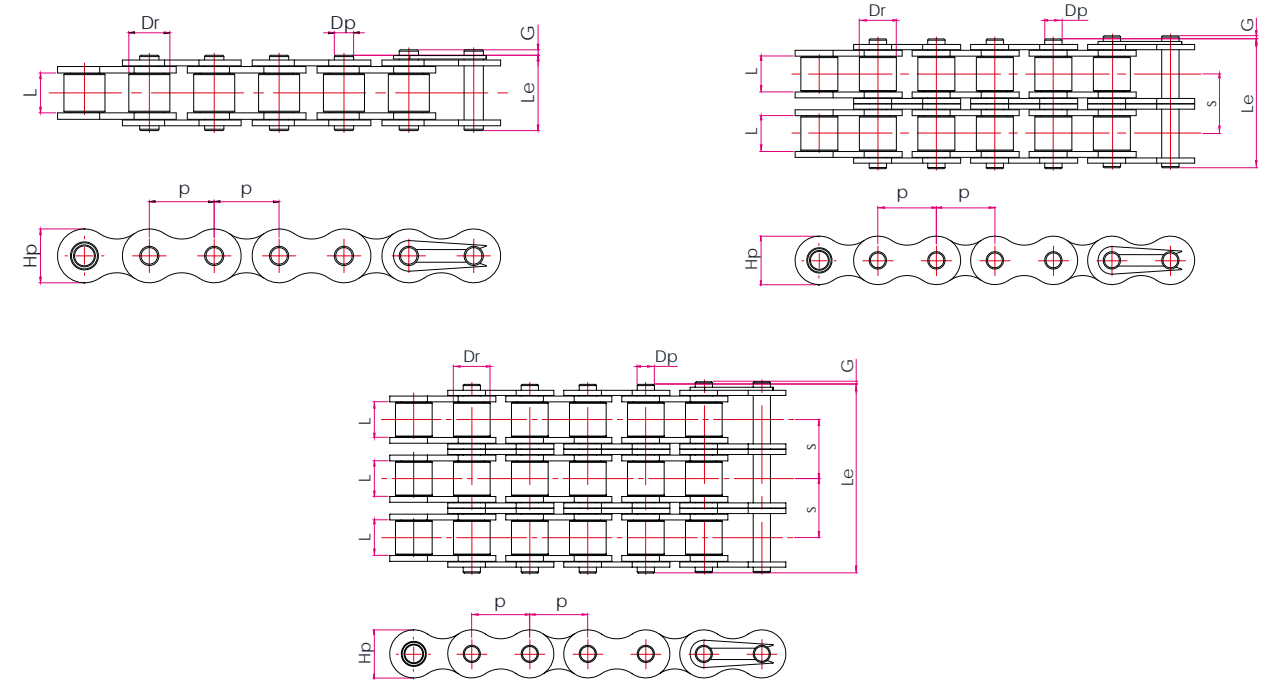
Rif ISO	Rif ANSI	Passo Pitch	Diametro Rullo Roller Dia.	Larghezza interna Inner Width	Diametro Perno Pin Dia.	Altezza Piastra Plate Height	Scartamento Transverse Pitch	Lunghezza Perno Riveted Pin Length	Sporgenza giunto Conn. link extension	Superficie di Lavoro Working Surface	Carico rottura Ultimate Strength	Peso al m. Weight per meter
		P	Dr	L	Dp	Hp	s	Le	G			
		mm	mm	mm	mm	mm	mm	mm	mm	mm	mm ²	daN
05 A 1	25-1	6,35	3,3	3,18	2,3	6,02	-	8	1	11	420	0,13
06 A 1	35-1	9,525	5,08	4,77	3,59	9,05	-	11,9	1,5	27	1000	0,33
08 A 1	40-1	12,7	7,95	7,95	3,96	12,07	-	16,5	1,7	44	1750	0,6
10 A 1	50-1	15,875	10,16	9,53	5,08	15,09	-	20,4	2	70	2650	1,01
12 A 1	60-1	19,05	11,91	12,7	5,94	18,08	-	26	2,2	105	3800	1,43
16 A 1	80-1	25,4	15,88	15,88	7,92	24,13	-	33,1	3,5	180	6600	2,57
20 A 1	100-1	31,75	19,05	19,05	9,53	30,18	-	39,9	4,5	260	10800	3,87
24 A 1	120-1	38,1	22,23	25,4	11,1	36,2	-	50,3	5,8	390	15400	5,65
28 A 1	140-1	44,45	25,4	25,4	12,7	42,24	-	53,9	9,5	470	20800	7,44
32 A 1	160-1	50,8	28,58	31,75	14,27	48,26	-	64,1	8,5	645	26200	9,74
05 A 2	25-2	6,35	3,3	3,18	2,3	6,02	6,4	14,4	1	22	800	0,25
06 A 2	35-2	9,525	5,08	4,77	3,59	9,05	10,13	22,1	1,5	54	1900	0,66
08 A 2	40-2	12,7	7,95	7,95	3,96	12,07	14,38	30,9	1,7	88	3500	1,2
10 A 2	50-2	15,875	10,16	9,53	5,08	15,09	18,11	38,4	2	140	5300	2
12 A 2	60-2	19,05	11,91	12,7	5,94	18,08	22,78	48,8	2,2	210	7600	2,84
16 A 2	80-2	25,4	15,88	15,88	7,92	24,13	29,29	62,7	3,5	360	13200	5,09
20 A 2	100-2	31,75	19,05	19,05	9,53	30,18	35,76	76,5	4,5	520	21600	7,68
24 A 2	120-2	38,1	22,23	25,4	11,1	36,2	45,44	96	5,8	780	30800	11,22
28 A 2	140-2	44,45	25,4	25,4	12,7	42,24	48,87	103,5	9,5	940	41600	14,74
32 A 2	160-2	50,8	28,58	31,75	14,27	48,26	58,55	123,5	8,5	1290	52400	19,31
06 A 3	35-3	9,525	5,08	4,77	3,59	9,05	10,13	32,3	1,5	81	2700	0,99
08 A 3	40-3	12,7	7,95	7,95	3,96	12,07	14,38	45,3	1,7	132	5200	1,8
10 A 3	50-3	15,875	10,16	9,53	5,08	15,09	18,11	56,4	2	210	7950	3
12 A 3	60-3	19,05	11,91	12,7	5,94	18,08	22,78	71,6	2,2	315	11400	4,25
16 A 3	80-3	25,4	15,88	15,88	7,92	24,13	29,29	91,7	3,5	540	19800	7,61
20 A 3	100-3	31,75	19,05	19,05	9,53	30,18	35,76	112,5	4,5	780	32400	11,49
24 A 3	120-30	38,1	22,23	25,4	11,1	36,2	45,44	141,7	5,8	1170	46200	16,79
28 A 3	140-3	44,45	25,4	25,4	12,7	42,24	48,87	152,4	9,5	1410	62400	22,04
32 A 3	160-3	50,8	28,58	31,75	14,27	48,26	58,55	182,5	8,5	1935	78600	28,88

CATENE INOX BRITISH STANDARD STAINLESS STEEL BRITISH STANDARD CHAINS



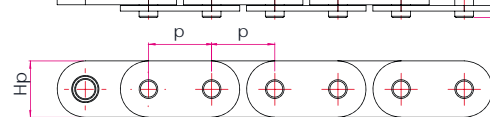
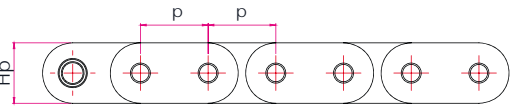
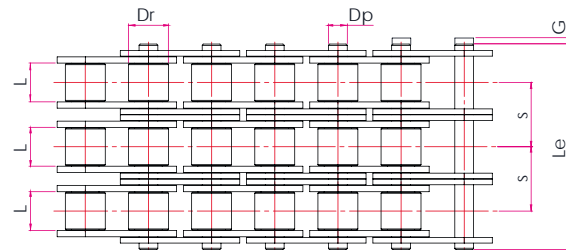
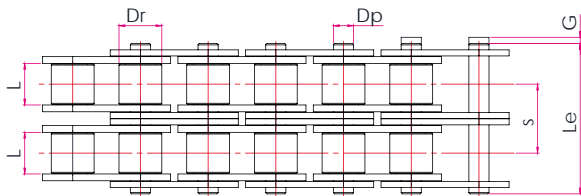
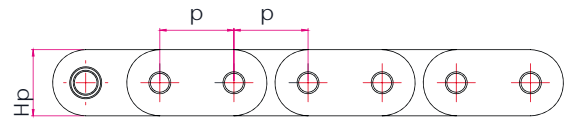
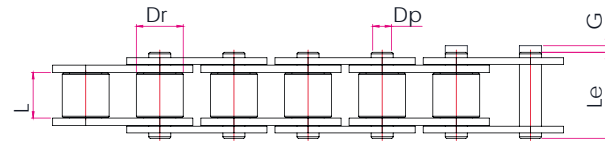
Rif ISO	Passo Pitch	Diametro Rullo Roller Dia.	Larghezza interna Inner Width	Diametro Perno Pin Dia.	Altezza Piastra Plate Height	Scartamento Transverse Pitch	Lunghezza Perno Riveted Pin Length	Sporgenza giunto Conn. link extension	Superficie di Lavoro Working Surface	Peso al m. Weight per meter
	P	Dr	L	Dp	Hp	s	Le	G	mm ²	Kg./m.
05 B 1	8	5	3	2,29	7,11	-	7,8	1,2	11	0,16
06 B 1	9,525	6,35	5,72	3,28	8,26	-	12,6	1,5	28	0,39
08 B 1	12,7	8,51	7,75	4,44	11,81	-	16,5	1,7	50	0,69
10 B 1	15,875	10,16	9,65	5,08	14,73	-	19,3	2	69	0,88
12 B 1	19,05	12,07	11,68	5,72	16,13	-	22,5	2,2	89	1,21
16 B 1	25,4	15,88	17,02	8,28	21,08	-	36	3,5	210	2,62
20 B 1	31,75	19,05	19,56	10,15	26,42	-	42	4,5	295	3,39
24 B 1	38,1	25,4	25,4	14,55	33,4	-	53,4	5,8	550	6,62
32 B 1	50,8	29,21	30,99	17,75	42,29	-	66	9,5	810	9
05 B 2	8	5	3	2,29	7,11	5,64	14	1,5	22	0,31
06 B 2	9,525	6,35	5,72	3,28	8,26	10,24	22,9	1,7	56	0,74
08 B 2	12,7	8,51	7,75	4,44	11,81	13,92	30,4	2	100	1,36
10 B 2	15,875	10,16	9,65	5,08	14,73	16,59	35,8	2,2	138	1,73
12 B 2	19,05	12,07	11,68	5,72	16,13	19,46	42	3,5	178	2,4
16 B 2	25,4	15,88	17,02	8,28	21,08	31,88	68	3,5	420	5,21
20 B 2	31,75	19,05	19,56	10,15	26,42	36,45	78,5	4,5	590	6,73
06 B 3	9,525	6,35	5,72	3,28	8,26	10,24	33,2	1,7	84	1,13
08 B 3	12,7	8,51	7,75	4,44	11,81	13,92	44,3	2	150	2,05
10 B 3	15,875	10,16	9,65	5,08	14,73	16,59	52,3	2,2	207	2,6
12 B 3	19,05	12,07	11,68	5,72	16,13	19,46	61,5	3,5	267	3,59
16 B 3	25,4	15,88	17,02	8,28	21,08	31,88	99,9	3,5	630	7,8
20 B 3	31,75	19,05	19,56	10,15	26,42	36,45	115	4,5	885	10,07

CATENE INOX ANSI STANDARD ANSI STAINLESS STEEL STANDARD CHAINS



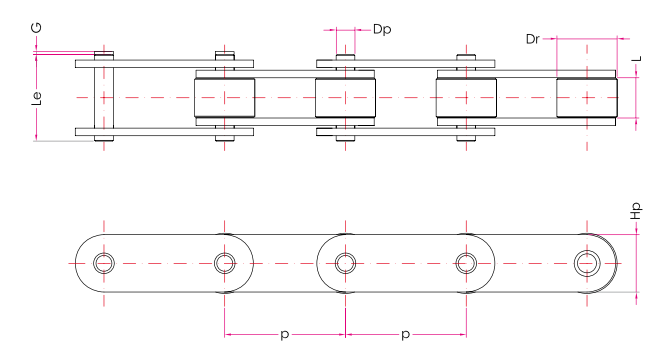
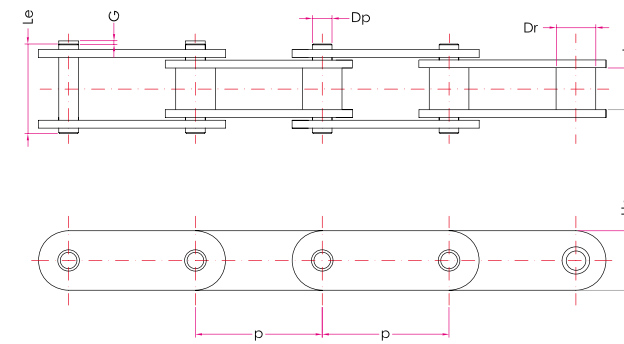
Rif ISO	Rif ANSI	Passo Pitch	Diametro Rullo Roller Dia.	Larghezza interna Inner Width	Diametro Perno Pin Dia.	Altezza Piastra Plate Height	Scartamento Transverse Pitch	Lunghezza Perno Riveted Pin Length	Sporgenza giunto Conn. link extension	Superficie di Lavoro Working Surface	Peso al m. Weight per meter
		P	Dr	L	Dp	Hp	s	Le	G	mm ²	Kg./m.
05 A 1	25-1	6,35	3,3	3,18	2,3	6,02	-	8	1	11	0,13
06 A 1	35-1	9,525	5,08	4,77	3,59	9,05	-	11,9	1,5	27	0,33
08 A 1	40-1	12,7	7,95	7,95	3,96	12,07	-	16,5	1,7	44	0,6
10 A 1	50-1	15,875	10,16	9,53	5,08	15,09	-	20,4	2	70	1,01
12 A 1	60-1	19,05	11,91	12,7	5,94	18,08	-	26	2,2	105	1,43
16 A 1	80-1	25,4	15,88	15,88	7,92	24,13	-	33,1	3,5	180	2,57
05 A 2	25-2	6,35	3,3	3,18	2,3	6,02	6,4	14,4	1	22	0,25
06 A 2	35-2	9,525	5,08	4,77	3,59	9,05	10,13	22,1	1,5	54	0,66
08 A 2	40-2	12,7	7,95	7,95	3,96	12,07	14,38	30,9	1,7	88	1,2
10 A 2	50-2	15,875	10,16	9,53	5,08	15,09	18,11	38,4	2	140	2
12 A 2	60-2	19,05	11,91	12,7	5,94	18,08	22,78	48,8	2,2	210	2,84
16 A 2	80-2	25,4	15,88	15,88	7,92	24,13	29,29	62,7	3,5	360	5,09
06 A 3	35-3	9,525	5,08	4,77	3,59	9,05	10,13	32,3	1,5	81	0,99
08 A 3	40-3	12,7	7,95	7,95	3,96	12,07	14,38	45,3	1,7	132	1,8
10 A 3	50-3	15,875	10,16	9,53	5,08	15,09	18,11	56,4	2	210	3
12 A 3	60-3	19,05	11,91	12,7	5,94	18,08	22,78	71,6	2,2	315	4,25
16 A 3	80-3	25,4	15,88	15,88	7,92	24,13	29,29	91,7	3,5	540	7,61

CATENE PIASTRE PIANE STRAIGHT SIDE PLATE CHAINS



Rif ISO	Passo Pitch	Diametro Rullo Roller Dia.	Larghezza interna Inner Width	Diametro Perno Pin Dia.	Altezza Piastra Plate Height	Scartamento Transverse Pitch	Lunghezza Perno Riveled Pin Length	Sporgenza giunto Conn. link extension	Superficie di Lavoro Working Surface	Carico rottura Ultimate Strength	Peso al m. Weight per meter
	P	Dr	L	Dp	Hp	s	Le	G	mm ²	daN	Kg./m.
06 B 1	9,525	6,35	5,72	3,28	8,2	-	12,6	1,5	28	1000	0,39
08 B 1	12,7	8,51	7,75	4,44	11,8	-	16,5	1,7	50	1900	0,69
10 B 1	15,875	10,16	9,65	5,08	13,9	-	19,3	2	69	2500	0,88
12 B 1	19,05	12,07	11,68	5,72	16,1	-	22,5	2,2	89	3000	1,21
16 B 1	25,4	15,88	17,02	8,28	20,3	-	36	3,5	210	6000	2,62
16 B 1	25,4	15,88	17,02	8,28	24	-	36	3,5	210	6000	2,62
20 B 1	31,75	19,05	19,56	10,15	25,8	-	42	4,5	295	8300	3,39
24 B 1	38,1	25,4	25,4	14,55	33	-	53,4	5,8	550	14500	6,62
32 B 1	50,8	29,21	30,99	17,75	41,2	-	66	8,5	810	23000	9
06 B 2	9,525	6,35	5,72	3,28	8,2	10,24	22,9	1,5	56	1900	0,74
08 B 2	12,7	8,51	7,75	4,44	11,8	13,92	30,4	1,7	100	3600	1,36
10 B 2	15,875	10,16	9,65	5,08	13,9	16,59	35,8	2	138	5000	1,73
12 B 2	19,05	12,07	11,68	5,72	16,1	19,46	42	2,2	178	6000	2,4
16 B 2	25,4	15,88	17,02	8,28	20,3	31,88	68	3,5	420	12000	5,21
16 B 2	25,4	15,88	17,02	8,28	24	31,88	68	3,5	420	12000	5,21
06 B 3	9,525	6,35	5,72	3,28	8,2	10,24	33,2	1,5	84	2700	1,13
08 B 3	12,7	8,51	7,75	4,44	11,8	13,92	44,3	1,7	150	5300	2,05
10 B 3	15,875	10,16	9,65	5,08	13,9	16,59	52,3	2	207	7500	2,6
12 B 3	19,05	12,07	11,68	5,72	16,1	19,46	61,5	2,2	267	9000	3,59
16 B 3	25,4	15,88	17,02	8,28	20,3	31,88	99,9	3,5	630	18000	7,8
16 B 3	25,4	15,88	17,02	8,28	24	31,88	99,9	3,5	630	18000	7,8

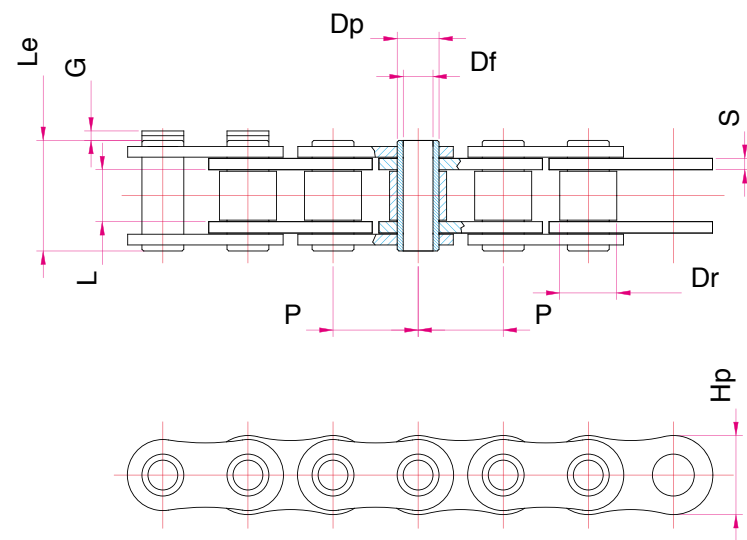
CATENE ANSI STANDARD PASSO LUNGO DOUBLE PITCH ANSI STANDARD CHAINS



Rif ISO	Rif ANSI	Passo Pitch	Diametro Rullo Roller Dia.	Larghezza interna Inner Width	Diametro Perno Pin Dia.	Altezza Piastra Plate Height	Lunghezza Perno Riveled Pin Length	Sporgenza giunto Conn. link extension	Superficie di Lavoro Working Surface	Carico rottura Ultimate Strength	Peso al m. Weight per meter
		P	Dr	L	Dp	Hp	Le	G	mm ²	daN	Kg./m.
C208AS	C2040	25,4	7,95	7,95	3,97	11,7	16,1	1,7	44	1750	0,48
C208AL	C2042	25,4	15,88	7,95	3,97	11,7	16,1	1,7	44	1750	0,82
C210AS	C2050	31,75	10,16	9,53	5,08	14,6	20,3	2	70	2650	0,79
C210AL	C2052	31,75	19,05	9,53	5,08	14,6	20,3	2	70	2650	1,25
C212A-HS	C2060H	38,1	11,91	12,7	5,96	18	28,5	2,2	115	3950	1,43
C212A-HL	C2062H	38,1	22,23	12,7	5,96	18	28,5	2,2	115	3950	2,11
C216A-HS	C2080H	50,8	15,88	15,88	7,94	23	35,4	3,5	190	6860	2,37
C216A-HL	C2082H	50,8	28,58	15,88	7,94	23	35,4	3,5	190	6860	3,41
C220A-HS	C2100H	63,5	19,05	19,05	9,54	29	43,5	4,5	275	10700	3,53
C220A-HL	C2102H	63,5	39,68	19,05	9,54	29	43,5	4,5	275	10700	5,68

Versioni zincata - nichelata - acciaio inossidabile
Zinc plated - nickel plated - stainless steel version

CATENE A PERNI FORATI HOLLOW PINS CHAINS



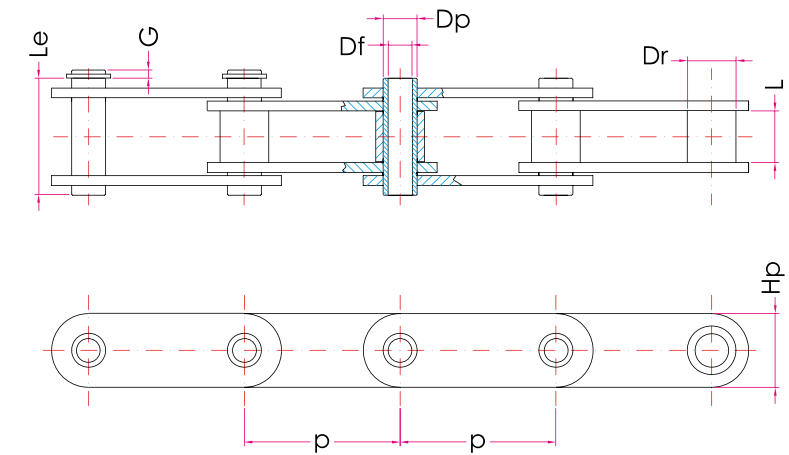
Nostro codice Our code	Passo Pitch	Diametro Rullo Roller Diameter	Larghezza interna Inner Width	Diametro Perno Pin Dia.	Diametro foro Hole Dia.	Altezza Piastra Plate Height	Spessore Piastra Plate Thickness	Lunghezza Perno Riveted Pin Length	Sporgenza Giunto Conn. Link Extension	Superf. di Lavoro Working Surface	Carico Rott. Medio Avg. Ultimate Strength	Peso Medio Avg. Weight
	p	Dr	L	Dp	Df	Hp	s	Le	G	mm ²	daN	kg/m
128PF	12,70	8,51	7,75	6,36	4,50	11,90	1,70	16,7	1,7	18	1100	0,55
137PF	15,875	10,16	9,65	7,00	5,10	14,70	1,80	18,8	2,0	28	1750	0,80
152PF	19,05	12,07	11,68	8,32	5,75	16,0	1,90	21,6	2,2	41	2300	1,10
160PF	25,40	15,88	17,02	11,3	8,30	21,1	3,15	32	3,5	68	3500	2,00

SERIE AMERICANA (ANSI) • AMERICAN SERIES (ANSI)

ASA40PF	12,70	7,95	7,85	5,60	4,10	11,80	1,5	16,7	1,7	21	1500	0,56
ASA50PF	15,875	10,16	9,54	7,00	5,16	15,1	2,0	20,4	2,0	25,2	1800	0,90
ASA60PF	19,05	11,91	12,7	8,30	6,00	18,0	2,4	26	2,2	42	2600	1,3
ASA80PF	25,4	15,88	15,88	11,40	8,00	23,5	3,1	32,1	3,5	68	3000	2,2

Queste catene sono disponibili su richiesta in acciaio INOX e con rivestimenti superficiali.
These chains are available on request in stainless steel and with surface treatment.

CATENE A PASSO LUNGO A PERNO FORATO DOUBLE PITCH CHAINS WITH HOLLOW PINS



RULLO NORMALE - STANDARD ROLLER

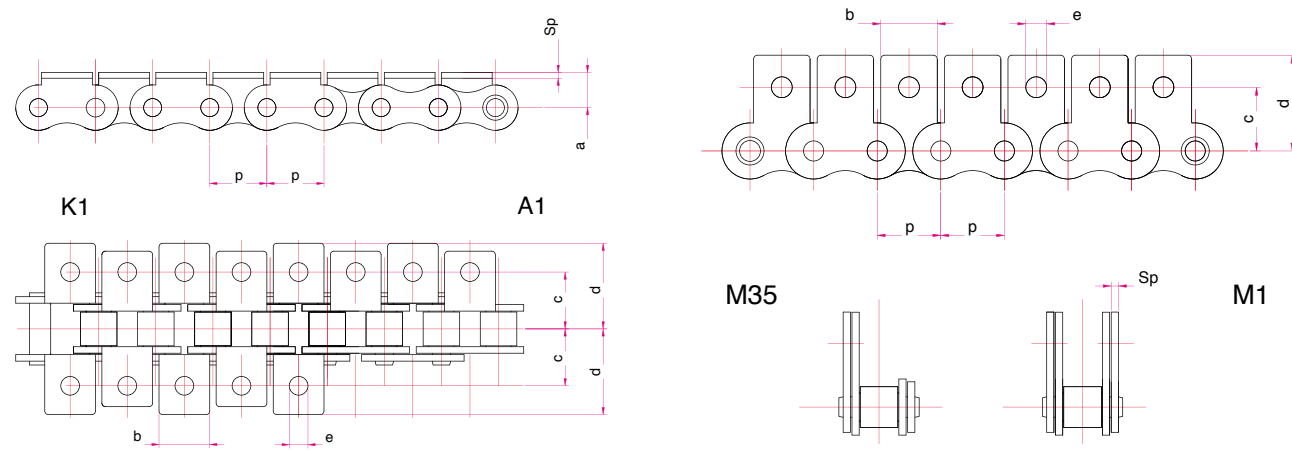
Nostro codice Our code	Passo Pitch	Diametro Rullo Roller Diameter	Larghezza interna Inner Width	Diametro Perno Pin Dia.	Diametro foro Attachment Height	Altezza Piastra Plate Height	Lunghezza Perno Riveted Pin Length	Sporgenza Giunto Conn. Link Extension	Superf. di Lavoro Working Surface	Carico Rott. Medio Avg. Ultimate Strength	Peso Medio Avg. Weight
	p	Dr	L	Dp	Df	Hp	Le	G	mm ²	daN	kg/m
C2058	31,75	10,16	9,53	7,03	5,10	15,10	20,4	4,0	95	1800	0,70
C2068	38,10	11,91	12,70	8,33	6,00	18,00	24,8	4,2	146	2700	1,11
C2088	50,8	15,88	15,88	11,40	8,00	24,00	33	4,5	266	5600	2,33
C2108	63,50	19,05	19,05	13,85	9,60	29,50	45	5	275	10900	3,70

RULLO GRANDE - CARRIER ROLLER

C2059	31,75	19,05	9,53	7,03	5,16	15,10	20,4	4,0	95	1800	0,93
C2069	38,10	22,23	12,70	8,33	6,00	18,00	24,8	4,2	146	2700	1,78
C2089	50,80	28,58	15,88	11,40	8,00	24,00	33	4,5	266	5600	3,33
C2109	63,50	39,67	19,05	13,85	9,60	29,50	45	5	275	10900	5,90

Queste catene sono disponibili su richiesta in acciaio INOX e con rivestimenti superficiali.
These types of chains are available on request in stainless steel and with surface treatments.

ATTACCHI PER CATENE A RULLI ATTACHMENTS FOR ROLLER CHAINS



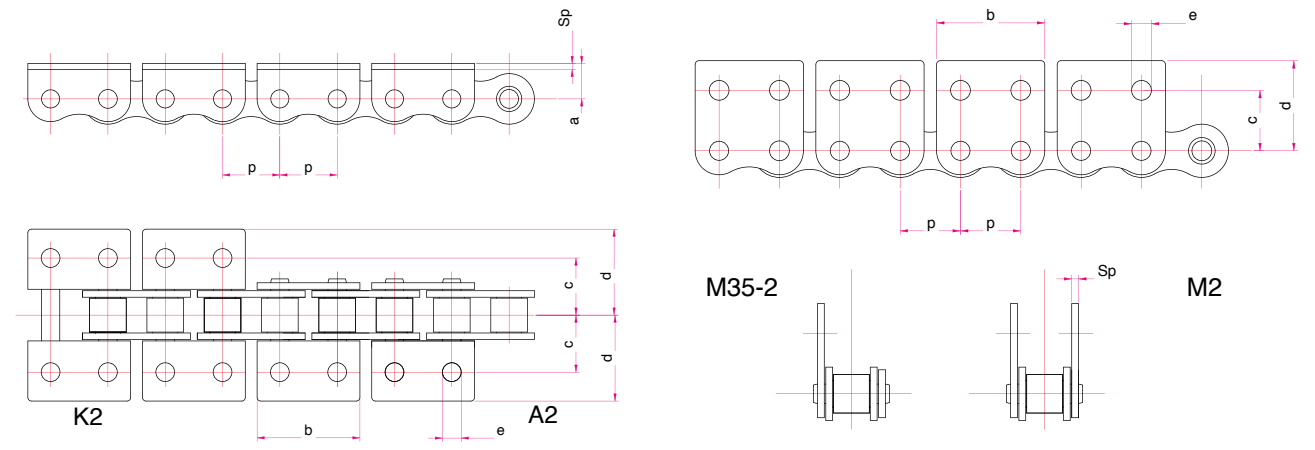
TIPO A1 (da un lato / one side attachments) - K1 (ambo i lati / double side attachments)

Nostro codice Our code	Passo Pitch	a	b	c	d	e	Sp
	mm	mm	mm	mm	mm	mm	mm
128	12,70	8,4	9,5	14,1	19,2	4,3	1,5
137	15,875	9,6	14,1	15,8	23,8	5,2	1,7
152	19,05	12,05	16,0	17,2	26	5,6	1,9
160	25,40	15,9	19,0	25,4	38,8	6,8	3,0

TIPO M35 (da un lato / one side attachments) - M1 (ambo i lati / double side attachments)

128	12,70	-	9,5	14,1	19,1	4,3	1,5
137	15,875	-	14,1	15,9	23,7	5,2	1,7
152	19,05	-	16	17,2	26,2	5,6	1,9
160	25,40	-	19	26	36,8	6,8	3

ATTACCHI PER CATENE A RULLI ATTACHMENTS FOR ROLLER CHAINS



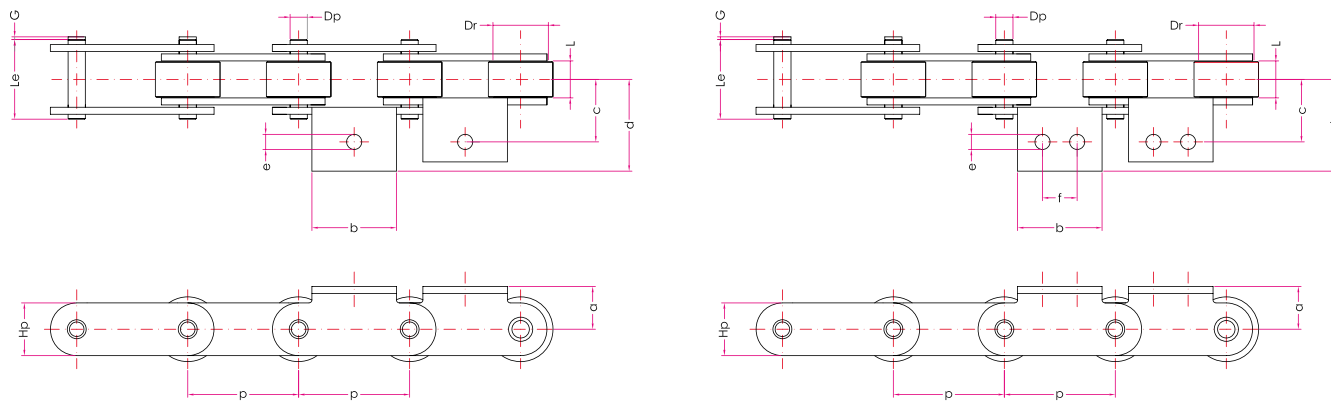
TIPO A2 (da un lato / one side attachments) - K2 (ambo i lati / double side attachments)

Nostro codice Our code	Passo Pitch	a	b	c	d	e	Sp
	mm	mm	mm	mm	mm	mm	mm
128	12,70	8,4	23,2	14,1	18,7	4,3	1,5
137	15,875	9,8	29,4	15,8	23,8	5,2	1,63
152	19,05	12	35,6	17,2	25,5	5,6	1,9
160	25,40	15,9	46,2	25,4	38,8	6,8	3

TIPO M35-2 (da un lato / one side attachments) - M2 (ambo i lati / double side attachments)

128	12,70	-	23,2	14,1	19,1	4,3	1,5
137	15,875	-	29,4	15,9	23,7	5,2	1,63
152	19,05	-	35,6	17,9	26,2	5,6	1,9
160	25,40	-	46,2	26	36,8	6,8	3

CATENE PASSO LUNGO ANSI CON ATTACCHI DOUBLE PITCH ANSI CHAIN ATTACHMENT



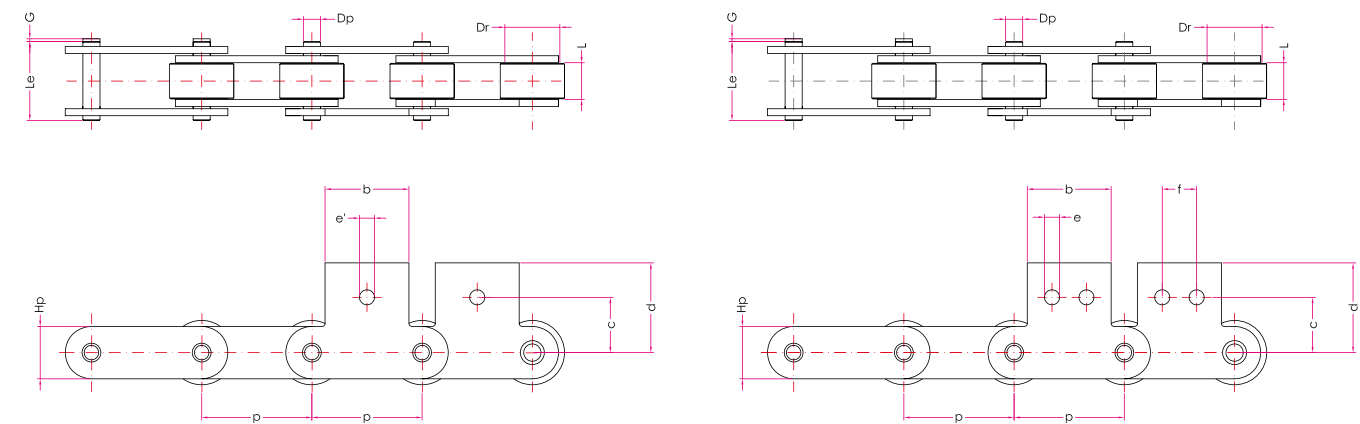
Tipo A1

Tipo A2

Rif ISO	Rif ANSI	Passo Pitch	Diametro Rullo Roller Dia.	Larghezza interna Inner Width					(solo per A2) (only for A2)	
		P	Dr	L	a	c	d	e	f	b
		mm	mm	mm	mm	mm	mm	mm	mm	mm
C208AS	C2040	25,4	7,95	7,95	9,1	12,7	19,1	3,6	9,5	19,1
C208AL	C2042	25,4	15,88	7,95	9,1	12,7	19,1	3,6	9,5	19,1
C210AS	C2050	31,75	10,16	9,53	11,1	15,9	23,9	5,2	11,9	23,8
C210AL	C2052	31,75	19,05	9,53	11,1	15,9	23,9	5,2	11,9	23,8
C212A-HS	C2060H	38,1	11,91	12,7	14,7	21,45	31,9	5,2	14,25	28,6
C212A-HL	C2062H	38,1	22,23	12,7	14,7	21,45	31,9	5,2	14,25	28,6
C216A-HS	C2080H	50,8	15,88	15,88	19,1	27,8	40,5	6,8	19,05	38,1
C216A-HL	C2082H	50,8	28,58	15,88	19,1	27,8	40,5	6,8	19,05	38,1
C220A-HS	C2100H	63,5	19,05	19,05	23,4	33,3	50	8,7	23,8	47,6
C220A-HL	C2102H	63,5	39,68	19,05	23,4	33,3	50	8,7	23,8	47,6

Cersioni zincata - nichelata - inox
Zinc plated - nickel plated - stainless steel version

CATENE PASSO LUNGO ANSI CON ATTACCHI DOUBLE PITCH ANSI CHAIN ATTACHMENT



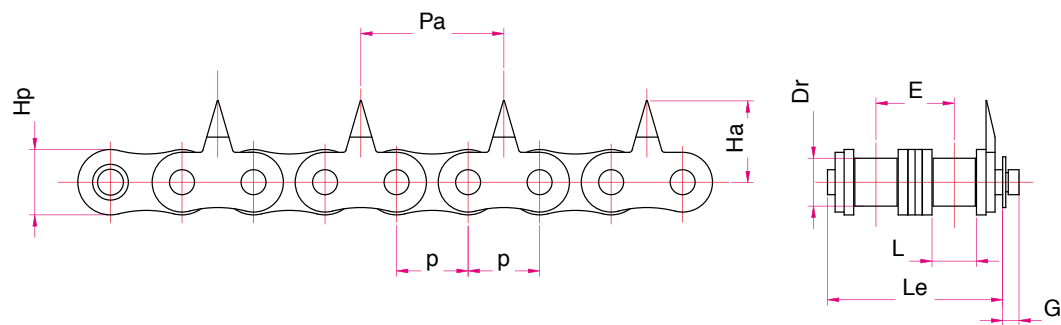
Tipo M1

Tipo M2

Rif ISO	Rif ANSI	Passo Pitch	Diametro Rullo Roller Dia.	Larghezza interna Inner Width					Foro dilette verticali M1 hole vertical attachment M1	(solo per M2) (only for M2)
		P	Dr	L	c	d	e	e'	f	b
		mm	mm	mm	mm	mm	mm	mm	mm	mm
C208AS	C2040	25,4	7,95	7,95	11,1	19,8	3,6	5,2	9,5	19,1
C208AL	C2042	25,4	15,88	7,95	11,1	19,8	3,6	5,2	9,5	19,1
C210AS	C2050	31,75	10,16	9,53	14,25	24,1	5,2	6,8	11,9	23,8
C210AL	C2052	31,75	19,05	9,53	14,25	24,1	5,2	6,8	11,9	23,8
C212A-HS	C2060H	38,1	11,91	12,7	17,5	31,05	5,2	8,7	14,25	28,6
C212A-HL	C2062H	38,1	22,23	12,7	17,5	31,05	5,2	8,7	14,25	28,6
C216A-HS	C2080H	50,8	15,88	15,88	22,2	40,3	6,8	10,3	19,05	38,1
C216A-HL	C2082H	50,8	28,58	15,88	22,2	40,3	6,8	10,3	19,05	38,1
C220A-HS	C2100H	63,5	19,05	19,05	28,6	47,85	8,7	13,5	23,8	47,6
C220A-HL	C2102H	63,5	39,68	19,05	28,6	47,85	8,7	13,5	23,8	47,6

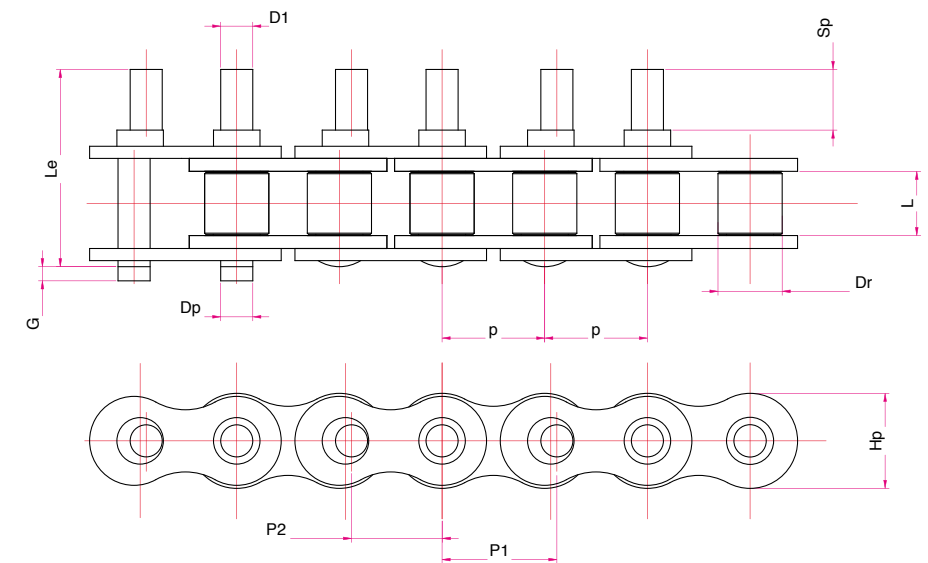
Versioni zincata - nichelata - inox
Zinc plated - nickel plated - stainless steel version

CATENA CON ALETTA A PUNTA CHAIN WITH TIP SHAPED ATTACHEMENT



Nostro codice Our code	Passo Pitch	Diametro Rullo Roller Diameter	Larghezza interna Inner Width	Altezza Piastra Plate Height	Altezza Aleitta Attachment Height	Passo Aleitta Attachment Pitch	Scartamento Transverse Pitch	Lunghezza Perno Riveted Pin Length	Sporgenza Giunto Conn. Link Extension	Superf. di Lavoro Working Surface	Carico Rot. Medio Avg. Ultimate Strength	Peso Medio Avg. Weight
	p	Dr	L	Hp	Ha	Pa	E	Le	G	mm ²	daN	kg/m
128AP Simple	12,70	8,51	7,75	11,80	14,5	25,4	-	17,1	1,7	50	1900	0,75
228AP Double	12,70	8,51	7,75	11,80	14,5	25,4	13,92	32	1,7	100	3600	1,42
328AP Triple	12,70	8,51	7,75	11,80	14,5	25,4	13,92	44,6	1,7	150	5300	2,11

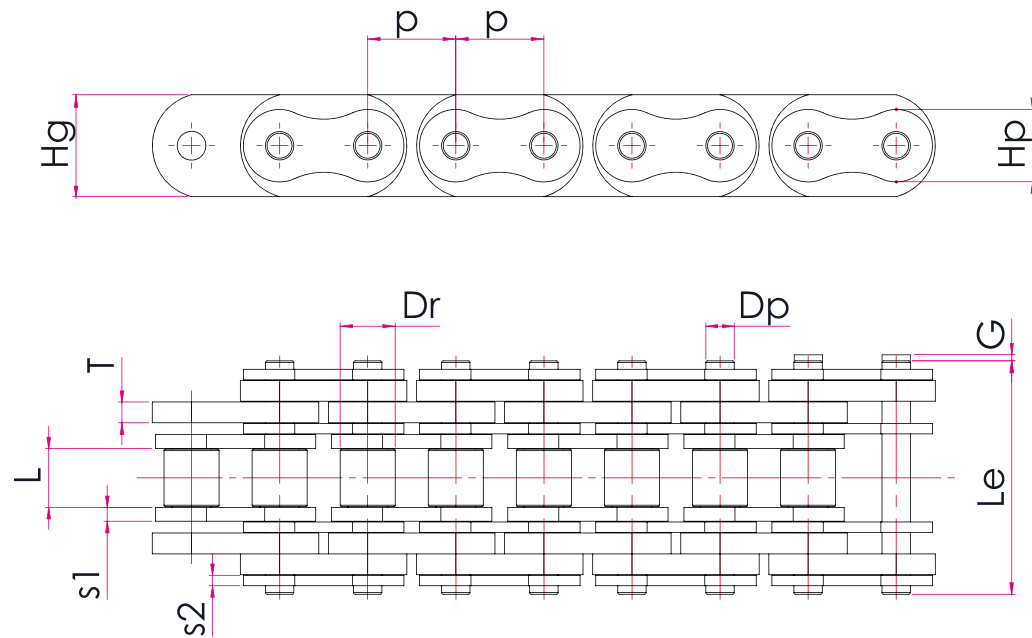
CATENE CON PERNI SPORGENTI CONCENTRICI - ECCENTRICI CHAINS WITH SPECIAL EXTENDED PINS



Nostro codice Our code	Passo Pitch	Diametro Rullo Roller Dia.	Larghezza interna Inner Width	Altezza Piastra Plate Height		Sporgenza Perno Pin Extension	Diametro Perno Pin Dia.	Lunghezza Perno Riveted Pin Length	Sporgenza Giunto Conn. Link Extension	Passo PS1 Pin Pitch 1	Passo PS2 Pin Pitch 2	Carico Rot. medio Avg. Ultimate Strength	Peso Medio Avg. Weight
	p	Dr	L	Hp	D1	Sp	Dp	Le	G	P1	P2	daN	kg/m
180PSEC	31,75	19,05	19,56	26	7,95	24,5	10,15	63,3	3,6	34,5	29	9850	4,5

Queste catene sono disponibili su richiesta in acciaio INOX e con rivestimenti superficiali.
These types of chains are available on request in stainless steel and with surface treatments.

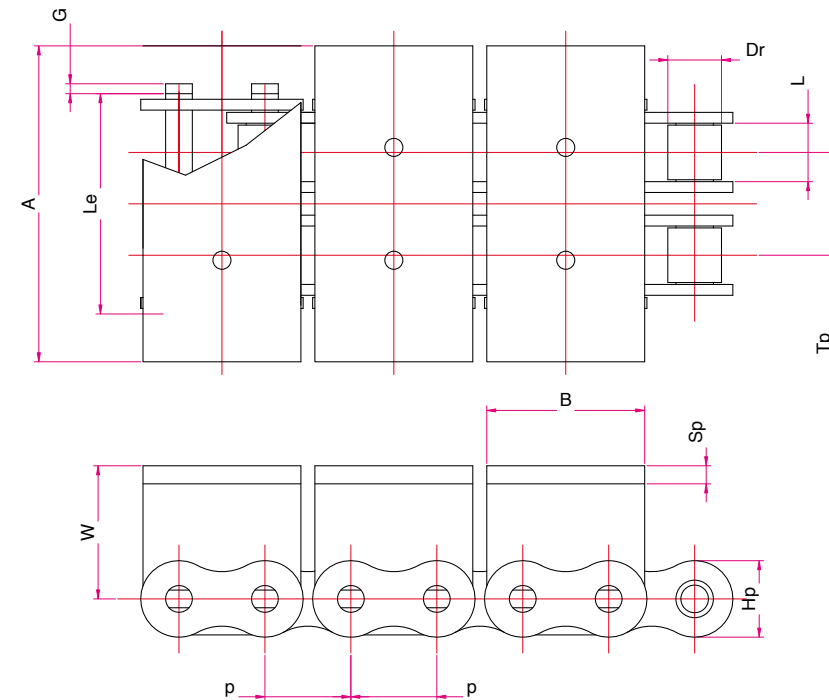
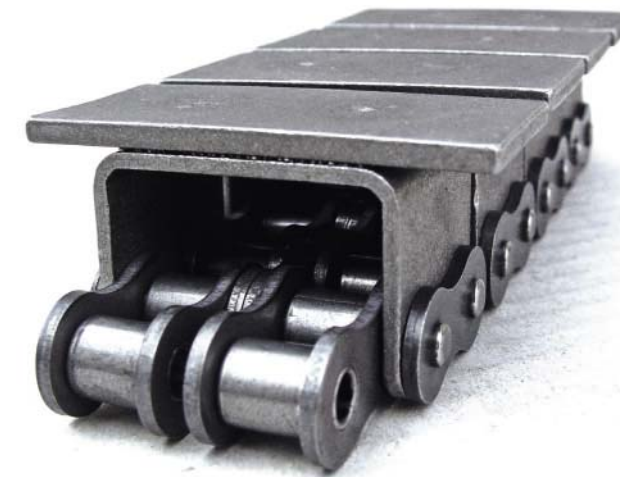
CATENA TRASPORTO LAMIERE METAL SHEET CONVEYOR CHAIN



Nostro codice Our code	Passo Pitch	Diametro Rullo Roller Dia.	Larghezza interna Inner Width	Diametro Perno Pin Dia.	Altezza Piastra Plate Height	Scartamento Transverse Pitch	Lunghezza Perno Riveted Pin Length	Sporgenza giunto Conn. link extension	Altezza piastra resina Resin plates height	Spessore piastra resina Resin Plate Thickness
	P	Dr	L	Dp	Hp	s1/s2	Le	G	Hg	T
	mm	mm	mm	mm	mm	mm	mm	mm	mm	mm
16017.19	25,4	15,88	17	8,22	21	4/3	67,3	3,5	29,4	6
16017.15	25,4	15,88	17	8,22	21	4/3	61,3	3,5	29,4	6

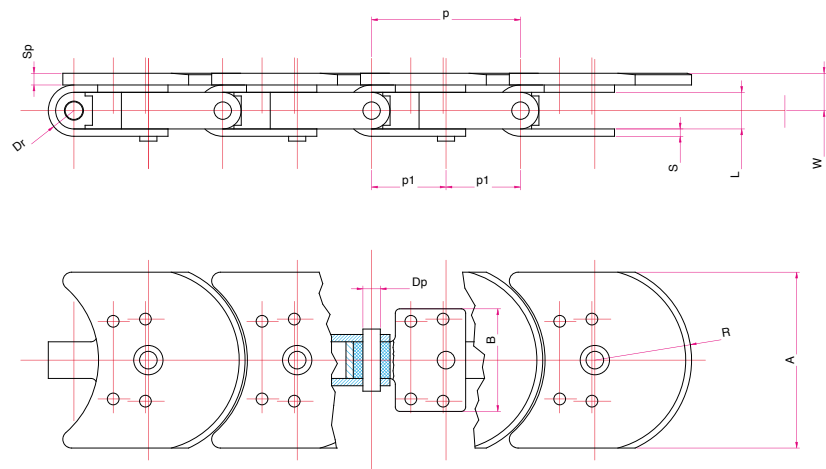
La catena 16017.15 è senza le piastre ad intercalare (versione leggera)
16017.15 chain is without mid plates (light version)

CATENA ASA60/2 CON CAVALLOTTI E PIASTRE SUPERIORI SALDATE ASA60/2 CHAIN WITH TOP PLATES

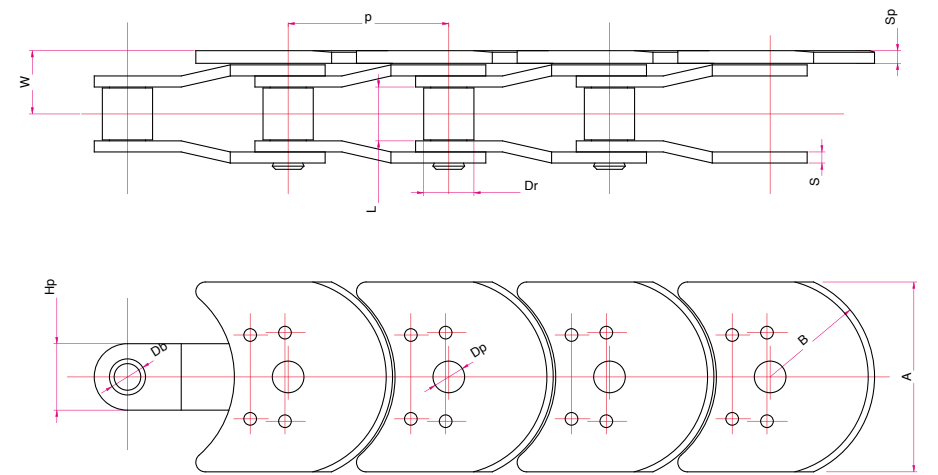


Nostro codice Our code	Passo Pitch	Diametro Rullo Roller Dia.	Larghezza interna Inner Width	Scartamento Transverse Pitch	Spessore Piat. Sup. Top Plate Thickness	Altezza Piastra Plate Height	Altezza Aletta Attachment Height	Lunghezza Perno Riveted Pin Length	Sporgenza Giunto Conn. Link Extension			Carico Rott. Medio Avg. Ultimate Strength	Superf. di Lavoro Working Surface	Peso Medio Avg. Weight
	P	Dr	L	 Tp	 Sp	 Hp	 W	 Le	 G	 A	 B	daN	mm ²	kg/mt
	mm	mm	mm	mm	mm	mm	mm	mm	mm	mm	mm			
ASA60/2TAP	19,05	11,91	12,70	22,78	4	17,5	29,5	48,8	2,2	70	35	7,600	210	6,83

CATENA BIPLANARE CON PIASTRE DA TRASPORTO A FORMA DI TACCO BIPLANAR CHAIN WITH (CRESCENT SHAPED) TOP PLATES



CATENA A MAGLIE FALSE CON PIASTRE SUPERIORI A FORMA DI TACCO OFFSET LINKS CHAIN WITH (CRESCENT SHAPED) TOP PLATES

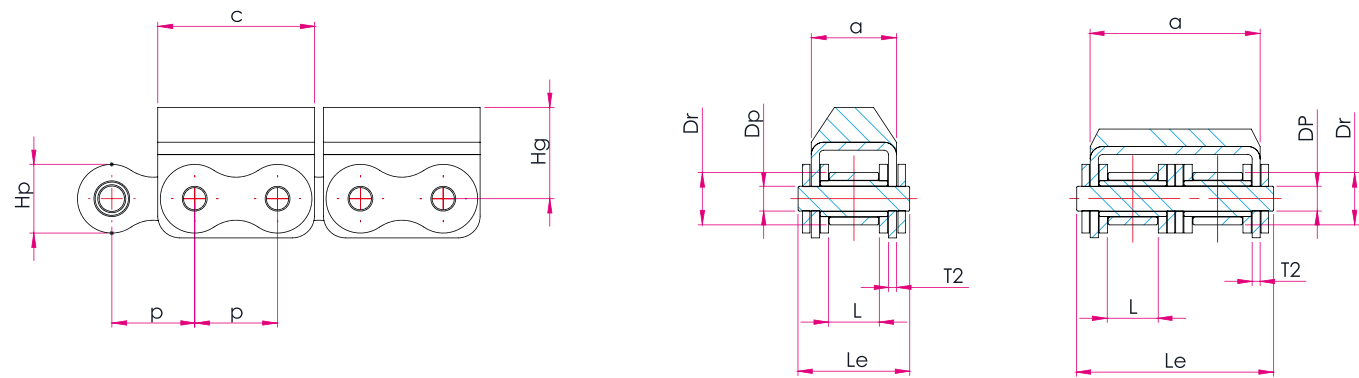


RUOTE DENTATE DISPONIBILI: Z11 - Z12 - Z23 - AVAILABLE SPROCKETS: Z11 - Z12 - Z23

Nostro codice Our code	Passo Tacco Top Plate Pitch	Passo Catena Chain Pitch	Diametro Rullo Roller Dia.	Larghezza interna Inner Width	Spessore Piastre Plate Thickness	Spessore Tacco Top Plate Thickness	W	Diametro Perno Pin Dia.	B	Raggio Radius	Larghezza Tacco Top Plates Width	Superf. di Lavoro Working Surface	Car. Rott. Medio Avg. Ultimate Strength	Peso Medio Avg. Weight
	P	P1	Dr	L	S	Sp		Dp		R	A			
	mm	mm	mm	mm	mm	mm		mm		mm	mm	mm	mm ²	daN
ST320.10	50,8	25,4	17,5	12,5	2,5	4	12,75	5,94	35	33	55/60	75	4000	3.2

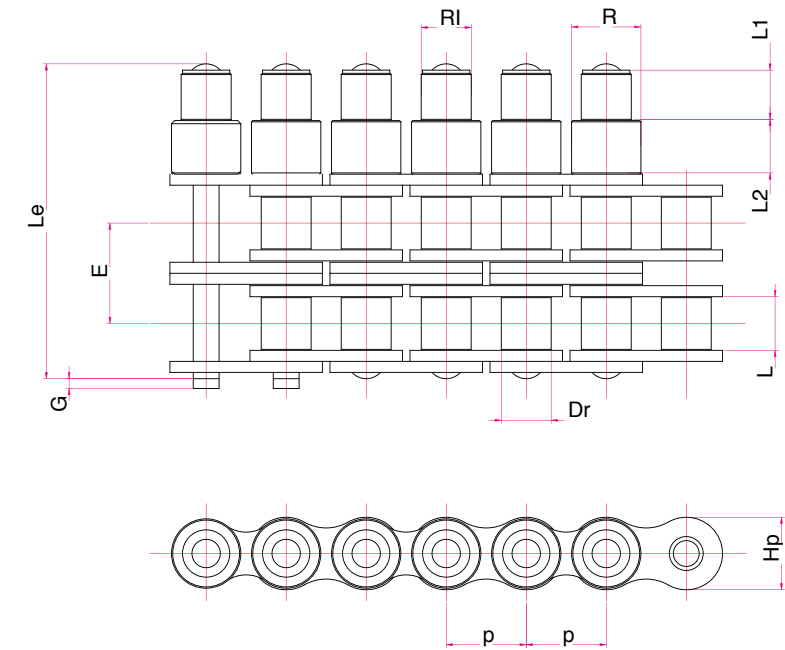
Nostro codice Our code	Passo Tacco Top Plate Pitch	Diametro Rullo Roller Dia.	Larghezza interna Inner Width	Spessore Piastre Plate Thickness	Spessore Tacco Top Plate Thickness	W	Diametro Perno Pin Dia.	Diametro Bussola Bushing Dia.	Altezza Piastra Plate Height	Larghezza Tacco Top Plates Width	Raggio Radius	Superf. di Lavoro Working Surface	Carico Rott. Medio Avg. Ultimate Strength	Peso Medio Avg. Weight
	P	Dr	L	S	Sp		Dp	Db	Hp	A	B			
	mm	mm	mm	mm	mm		mm	mm	mm	mm	mm	mm	mm ²	daN
ST320	50,8	15,88	17,02	3,5	4	20	8,28	11,5	21	55/60	33	198	6000	3.95

CATENE GOMMATE TOP RUBBER CHAINS



Nostro codice Our code	Passo Pitch	Diametro Rullo Roller Dia.	Larghezza interna Inner Width							Sporgenza giunto Conn. link extension		Peso al m. Weight per meter
	P	Dr	L	Dp	A	C	Hp	Hg	Le	G	T2	
	mm	mm	mm	mm	mm	mm	mm	mm	mm	mm	mm	Kg/m
08BG-1	12,7	8,51	7,8	4,45	14,6	24,2	11,8	12,3	20	1,7	1,6	1,19
08BG-2	12,7	8,51	7,8	4,45	28,4	24,2	11,8	12,3	34,3	1,7	1,5	2,07
10BG-1	15,875	10,16	9,53	5,08	16,8	30	14,7	17	23,2	2	1,7	1,62
10BG-2	15,875	10,16	9,53	5,08	33,3	30	14,7	17	39,7	2	1,7	2,56
12BG-1	19,05	12,07	11,68	5,72	19,6	36	16	21	25,7	2,2	1,85	2,01
12BG-2	19,05	12,07	11,68	5,72	39,1	36	16	16	45,3	2,2	1,85	3,21
16BG-1	25,4	15,88	17,02	8,28	29,1	49	21	21,4	39,7	3,5	1,6	3,83
16BG-2	25,4	15,88	17,02	8,28	61	49	21	21,4	71,58	3,5	1,6	7,32
16AG-1	25,4	15,88	15,88	7,92	27,5	46	24	20	37,2	3,5	2,42	3,97
20BG-1	31,75	19,05	19,56	10,19	36	57	26,4	27	48	4,5	3,5	6,19
24BG-1	38,1	25,4	25,4	14,63	47	72,6	33,2	34	61,6	5,8	4,5	11,25

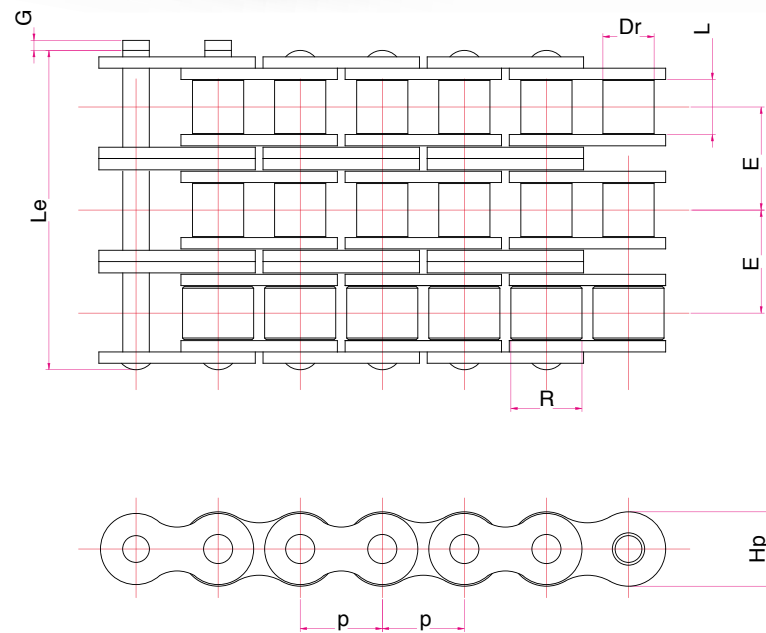
CATENA DOPPIA CON 2 FILE DI RULLI FOLLI LATERALI DOUBLE CHAIN WITH TWO ROWS OF OUTBOARD ROLLERS



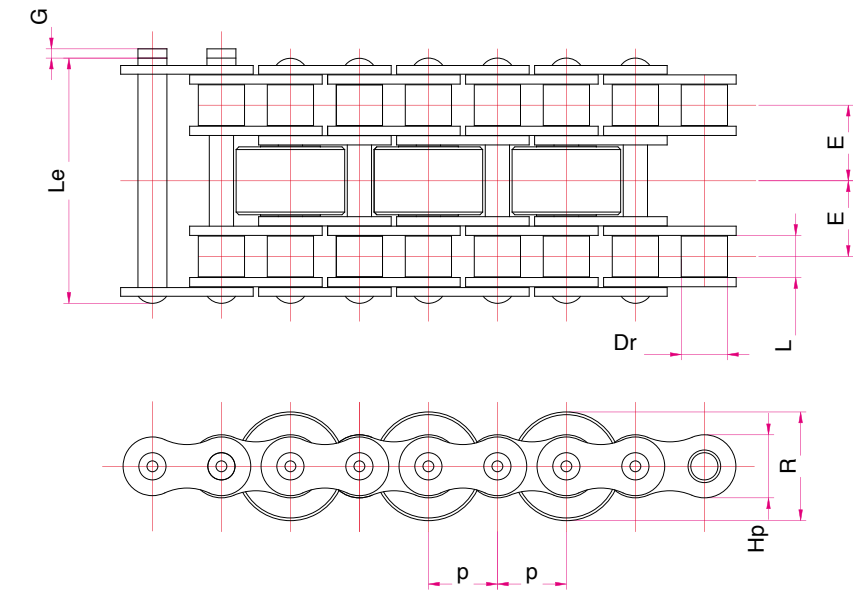
Nostro codice Our code	Passo Pitch	Diametro Rullo Roller Dia.	Larghezza interna Inner Width	Altezza Piastra Plate Height	Scartamento Transverse Pitch	Diametro Rullo Roller Dia.	Diametro Rullo Roller Dia.	Lunghezza Perno Riveted Pin Length	Sporgenza Giunto Conn. Link Extension			Superf. di Lavoro Working Surface	Carico Rot. Medio Avg. Ultimate Strength	Peso Medio Avg. Weight
	p	Dr	L	Hp	E	R	RI	Le	G	L1	L2			
	mm	mm	mm	mm	mm	mm	mm	mm	mm	mm	mm	mm ²	daN	kg/mt
252RE/2	19,05	12,07	11,68	15,8	19,46	18	12	72,8	2,2	11,2	15,25	178	6000	4
260RE/2	25,4	15,88	17,02	20,8	31,88	22	15,88	132	3,5	15,0	17,0	420	12000	7,9

Disponibili anche con piastre a profilo diritto.
Available with straight side plate.

CATENE TRIPOLE CON RULLO FOLLE LATERALE TRIPLE CHAINS WITH LATERAL CARRIER ROLLERS



CATENE TRIPLE CON RULLO PORTANTE CENTRALE TRIPLE CHAINS WITH CENTRAL CARRIER ROLLER

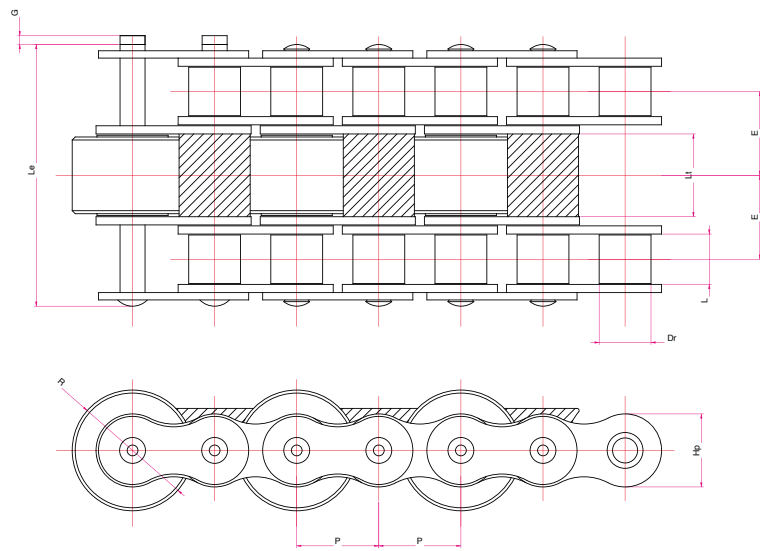


Nostro codice Our code	Passo Pitch	Diametro Rullo Roller Dia.	larghezza interna Inner Width	Altezza Piastra Plate Height	Scartamento Transverse Pitch	Diametro Rullo Roller Dia.	Lunghezza Perno Riveted Pin Length	Sporgenza Giunto Conn. Link Extension	Superf. di Lavoro Working Surface	Carico Rott. Medio Avg. Ultimate Strength	Peso Medio Avg. Weight
	p	Dr	L	Hp	E	R	Le	G			
	mm	mm	mm	mm	mm	mm	mm	mm	mm ²	daN	kg/m
328RE	12,70	8,51	7,75	11,8	13,92	12,5	44,6	1,7	150	5300	2,6
352RE	19,05	12,07	11,68	17,0	19,46	18	62,1	2,2	267	9000	4,3

Nostro codice Our code	Passo Pitch	Diametro Rullo Roller Dia.	larghezza interna Inner Width	Altezza Piastra Plate Height	Scartamento Transverse Pitch	Diametro Rullo Roller Dia.	Lunghezza Perno Riveted Pin Length	Sporgenza Giunto Conn. Link Extension	Superf. di Lavoro Working Surface	Carico Rott. Medio Avg. Ultimate Strength	Peso Medio Avg. Weight
	p	Dr	L	Hp	E	R	Le	G			
	mm	mm	mm	mm	mm	mm	mm	mm	mm ²	daN	kg/m
309TC.10	9,525	6,35	5,72	8,5	10,24	15	33,6	1,5	56	1900	1,45
328TC	12,70	8,51	7,78	11,8	13,92	17	44,6	1,7	100	3600	2,42
337TS	15,875	10,16	9,65	14,7	16,59	22	53,2	2,0	140	5000	3,60
352TC	19,05	12,07	11,68	17	19,46	28	62,1	2,2	178	6000	4,96
360TC	25,4	15,88	17,02	23	31,88	35	99,0	3,5	420	12000	10,3

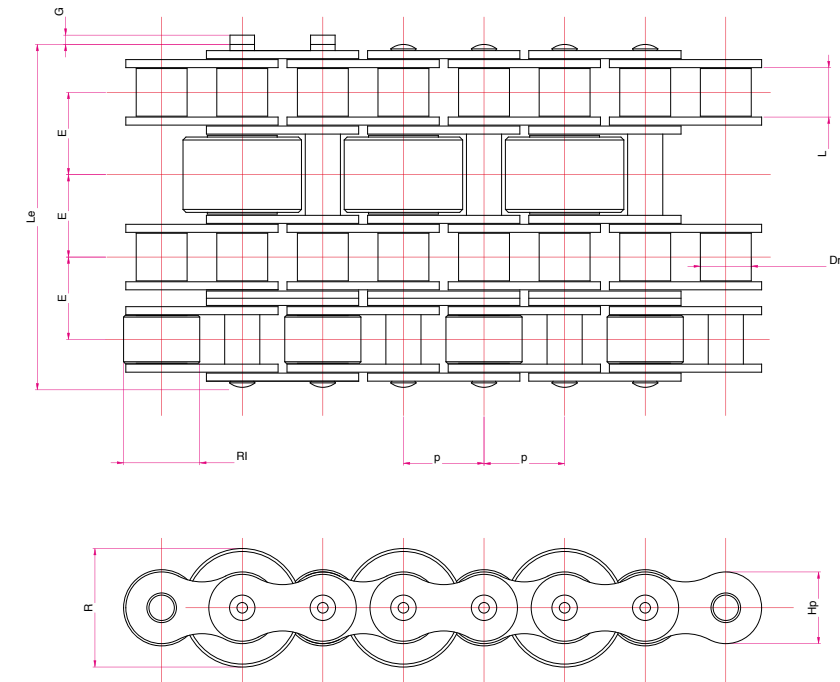
TC rullo centrale montato su bussola / TC central carrier roller assembled on bush.
TS rullo centrale montato su perno / TS central carrier roller assembled on pin.

CATENE TRIPLE CON RULLO PORTANTE CENTRALE ED INSERTO ANTINFORTUNISTICO IN PLASTICA
TRIPLE CHAINS WITH CENTRAL CARRIER ROLLER AND SAFETY PLASTIC DEVICE



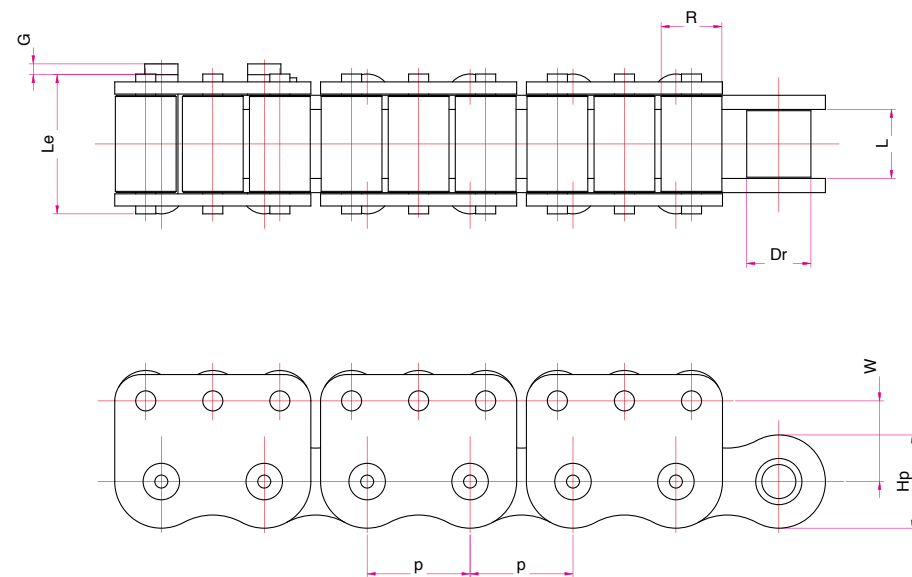
Nostro codice Our code	Passo Pitch	Diametro Rullo Roller Dia.	larghezza interna Inner Width	Altezza Piastra Plate Height	Scartamento Transverse Pitch	Diametro Rullo Roller Dia.	Lunghezza Perno Riveted Pin Length	Sporgenza Giunto Conn. Link Extension	Superf. di Lavoro Working Surface	Carico Rott. Medio Avg. Ultimate Strength	Peso Medio Avg. Weight
	p	Dr	L	Hp	E	R	Le	G			
	mm	mm	mm	mm	mm	mm	mm	mm	mm ²	daN	kg/m
328TC.31	12,70	8,51	7,78	11,8	13,92	17	44,6	1,7	100	3600	2,42
352TC.31	19,05	12,07	11,68	17	19,46	28	62,1	2,2	178	6000	4,96
360TC.31	25,4	15,88	17,02	23	31,88	35	99,0	3,5	420	12000	10,3

CATENE QUADRUPLE PER TRASPORTO CON 2 FILE DI RULLI PER ACCUMULO
FOUR STRAND CHAIN WITH 2 ROWS OF CARRIER ROLLERS FOR ACCUMULATION



Nostro codice Our code	Passo Pitch	Diametro Rullo Roller Dia.	larghezza interna Inner Width	Altezza Piastra Plate Height	Scartamento Transverse Pitch	Diametro Rullo Roller Dia.	Diametro Rullo Roller Dia.	Lunghezza Perno Riveted Pin Length	Sporgenza Giunto Conn. Link Extension	Superf. di Lavoro Working Surface	Carico Rott. Medio Avg. Ultimate Strength	Peso Medio Avg. Weight
	p	Dr	L	Hp	E	R	RI	Le	G			
	mm	mm	mm	mm	mm	mm	mm	mm	mm	mm ²	daN	kg/m
428TC.11	12,7	8,51	7,75	11,8	13,92	17	14	60,4	1,7	150	5300	3,7
452TC.10	19,05	12,07	11,68	17	19,46	28	18	80	2,2	267	9000	6,1

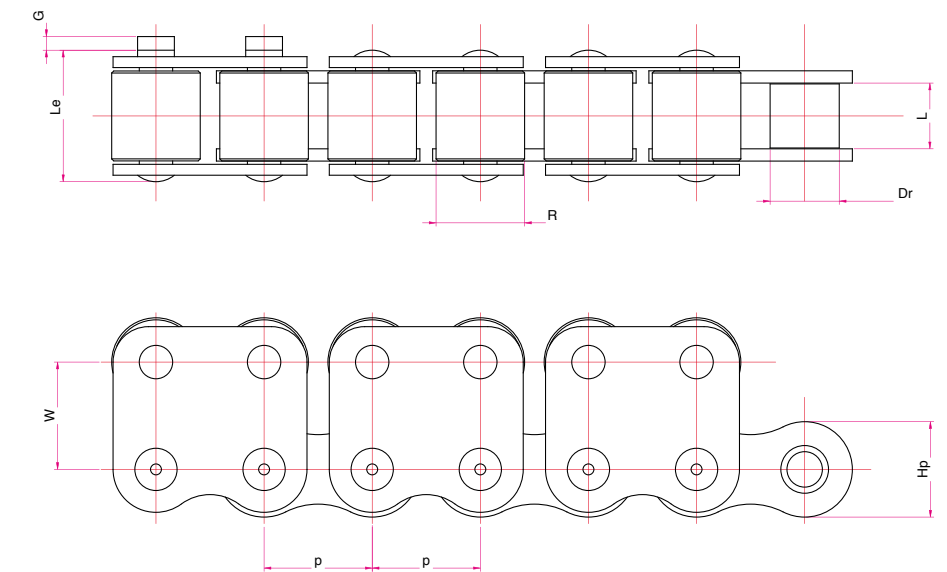
CATENA SEMPLICE CON 3 RULLI PORTANTI SUPERIORI CHAIN WITH 3 CARRIER ROLLERS ON TOP



Nostro codice Our code	Passo Pitch	Diametro Rullo Roller Dia.	larghezza interna Inner Width	Altezza Piastra Plate Height		Diametro Rullo Roller Dia.	Lunghezza Perno Riveted Pin Length	Sporgenza Giunto Conn. Link Extension	Superf. di Lavoro Working Surface	Carico Rot. Medio Avg. Ultimate Strength	Peso Medio Avg. Weight
	p	Dr	L	Hp	W	R	Le	G			
	mm	mm	mm	mm	mm	mm	mm	mm	mm ²	daN	kg/mt
163T	25,4	15,88	17,02	23	19,9	15	35	3,5	210	6000	5,45

I rulli portanti superiori possono essere forniti anche in materiale plastico.
Top rollers can be supplied also in plastic materials.

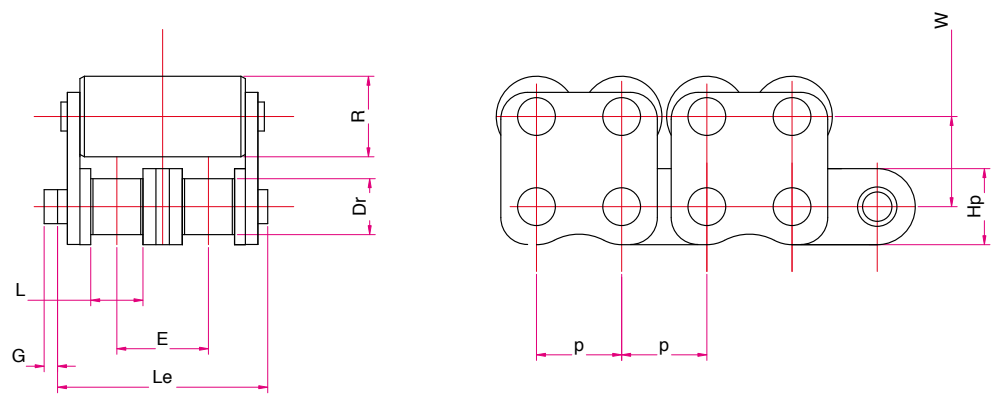
CATENE SEMPLICI CON DUE RULLI PORTANTI SUPERIORI CHAINS WITH TWO CARRIER ROLLERS ON TOP



Nostro codice Our code	Passo Pitch	Diametro Rullo Roller Dia.	larghezza interna Inner Width	Altezza Piastra Plate Height		Diametro Rullo Roller Dia.	Lunghezza Perno Riveted Pin Length	Sporgenza Giunto Conn. Link Extension	Superf. di Lavoro Working Surface	Carico Rot. Medio Avg. Ultimate Strength	Peso Medio Avg. Weight
	p	Dr	L	Hp	W	R	Le	G			
	mm	mm	mm	mm	mm	mm	mm	mm	mm ²	daN	kg/mt
110/4	9,525	6,35	5,72	8,5	10	9	13,7	1,5	28	1000	1,05
128/4	12,7	8,51	7,75	11,8	13	10	17,1	1,7	50	1900	1,9
137/4	15,875	10,16	9,65	14	15,75	13	20,0	2,0	69	2500	2,15
152/4	19,05	12,07	11,68	17	17,9	18	22,3	2,2	89	3000	3,2

I rulli portanti superiori possono essere forniti anche in materiale plastico.
Top rollers can be supplied also in plastic materials.

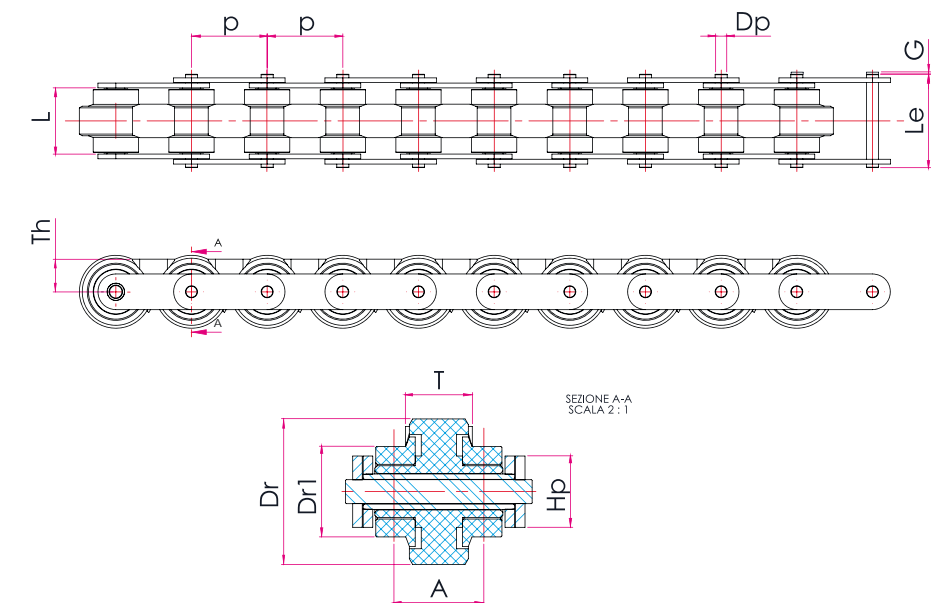
CATENE DOPPIE CON DUE RULLI PORTANTI SUPERIORI DOUBLE CHAINS WITH TWO CARRIER ROLLERS ON TOP



Nostro codice Our code	Passo Pitch	Diametro Rullo Roller Dia.	Larghezza interna Inner Width	Altezza Piastra Plate Height		Diametro Rullo Roller Dia.	Lunghezza Perno Riveted Pin Length	Sporgenza Giunto Conn. Link Extension		Superf. di Lavoro Working Surface	Carico Rot. Medio Avg. Ultimate Strength	Peso Medio Avg. Weight
	p	Dr	L	Hp	E	R	Le	G	W			
	mm	mm	mm	mm	mm	mm	mm	mm	mm	mm ²	daN	kg/mt
210/4	9,525	6,35	5,72	8,5	10,24	9	23,4	1,5	10	56	1900	1,62
228/4	12,70	8,51	7,75	11,8	13,92	10	32,0	1,7	13	100	3600	2,85
237/4	15,875	10,16	9,65	14	16,59	13	35,8	2,0	15,75	137	5000	3,6
252/4	19,05	12,07	11,68	17	19,46	18	42,0	2,2	17,9	178	6000	5,6

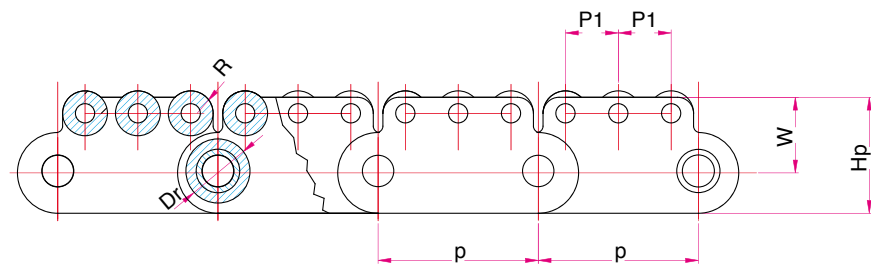
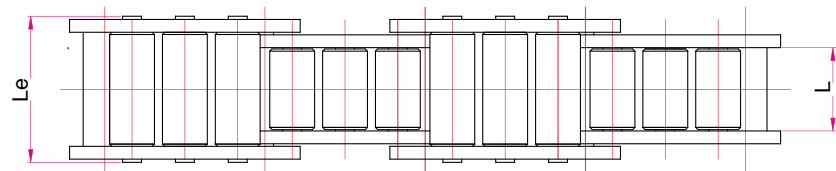
I rulli portanti superiori possono essere forniti anche in materiale plastico.
Top rollers can be supplied also in plastic materials.

CATENA DOPPIA VELOCITÀ DOUBLE SPEED CHAIN



Nostro codice Our code	Passo Pitch	Diametro Rullo Roller Dia.	Larghezza interna Inner Width	Diametro Perno Pin Dia.	Altezza Piastra Plate Height	Diametro rullo piccolo Small roller dia	Lunghezza Perno Riveted Pin Length	Sporgenza giunto Conn. link extension			
	P	Dr	L	Dp	Hp	Dr1	Le	G	A	T	Th
	mm	mm	mm	mm	mm	mm	mm	mm	mm	mm	mm
C2052 RAP	31,75	30,6	28,2	5,08	14,6	19	39	2	20	14	14
C2062 RAP	38,1	36,6	32,5	5,96	18	22,23	49	2	24	16,5	17

CATENA PASSO 50 CON TRIPLO RULLO SUPERIORE CHAIN (50 mm PITCH) WITH CARRIER ROLLERS ON TOP

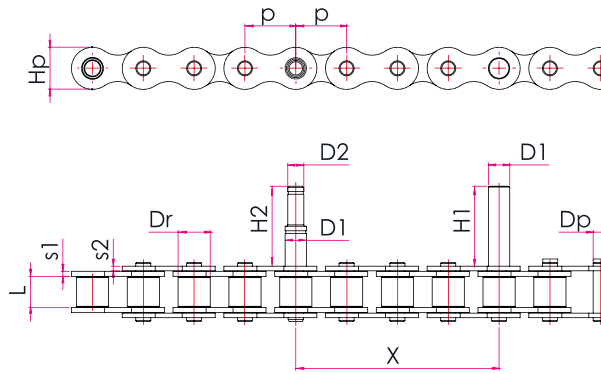


Nostro codice Our code	Passo Pitch	Diametro Rullo Roller Dia.	Larghezza interna Inner Width	Altezza Piastra Plate Height		Diametro Rullo Roller Dia.	Lunghezza Perno Riveted Pin Length	Passo rulli folli Carrier roller Pitch	Superf. di Lavoro Working Surface	Carico Rot. Medio Avg. Ultimate Strength	Peso Medio Avg. Weight
	p	Dr	L	Hp	W	R	Le	P1			
	mm	mm	mm	mm	mm	mm	mm	mm	mm ²	daN	kg/m
250R20/3.14	50	20	26	36	15	14	52	16,5	337	4200	5,31

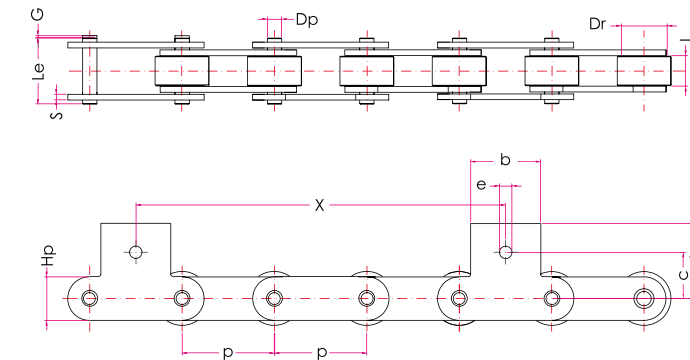
CATENA PER INDUSTRIA ALIMENTARE CHAIN FOR FOOD INDUSTRY



Tipo 1 - Type 1



Tipo 2 - Type 2



Rif ISO	Passo Pitch	Diametro Rullo Roller Dia.	Larghezza interna Inner Width	Diametro Perno Pin Dia.	Altezza Piastra Plate Height	Diametro perno sporgente Extended pin diameter	Diametro perno sporgente Extended pin diameter	Sporgenza perno Pin Extension	Carico rottura Ultimate Strength							Sporgenza giunto Conn. link extension		Tipo Type
	P	Dr	L	Dp	Hp	D1	D2	H		c	d	b	e	s	Le	G	X	
	mm	mm	mm	mm	mm	mm	mm	mm	daN	mm	mm	mm	mm	mm	mm	mm	passi	
10 B 1	15,875	10,16	9,65	5,08	14,73	5,08		18	2500								*	1
						5,08		34,8	"								*	1
						6		*	"								*	1
						5,72		20,8	3000								*	1
						5,72		41,2	"								*	1
					6		*	"									*	1
					8		*	"									*	1
					8	6	30	"									*	1
216A	50,8	28,58	15,88	7,94	23					26,4	38,5	40	8,2	3	29	3	*	2

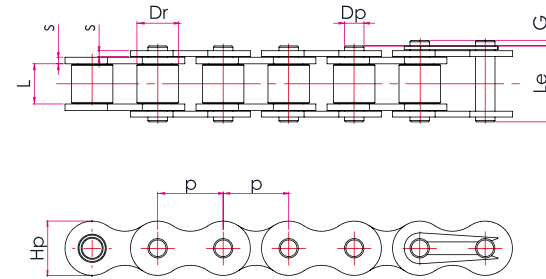
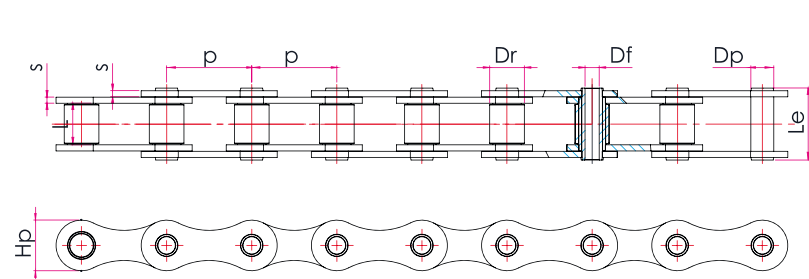
* Misure a richiesta
* Sizes on request

CATENE PER ELEVATORI ELEVATOR CHAINS



Tipo 1 - Type 1

Tipo 2 - Type 2



Nostro codice Our code	Passo Pitch	Diametro Rullo Roller Dia.	Larghezza interna Inner Width	Diametro Perno Pin Dia.	Altezza Piastra Plate Height	Diametro foro Hole Dia.	Lunghezza Perno Riveted Pin Length	Sporgenza giunto Conn. link extension	Spessore piastra Plates thickness	Peso al m. Weight per meter	Tipo Type
	P	Dr	L	Dp	Hp	Df	Le	G	s		
	mm	mm	mm	mm	mm	mm	mm	mm	mm	Kg./m.	
197PF.15	41,75	17	20,5	11,23	25	8,55	35,5	3,5	3	1,93	1
156.10	25,4	15,88	12,7	8,22	21	-	25,6	2,4	2	1,60	2

Disponibili versioni inox e nichelata chimica
Available stainless steel and chemical nickel versions

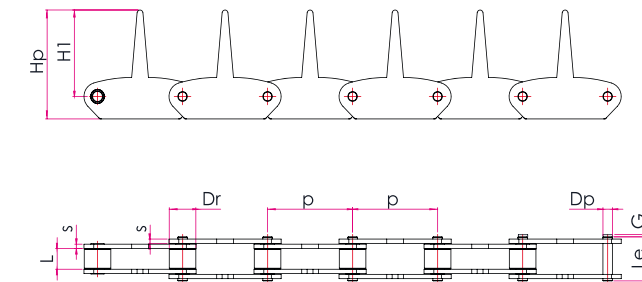
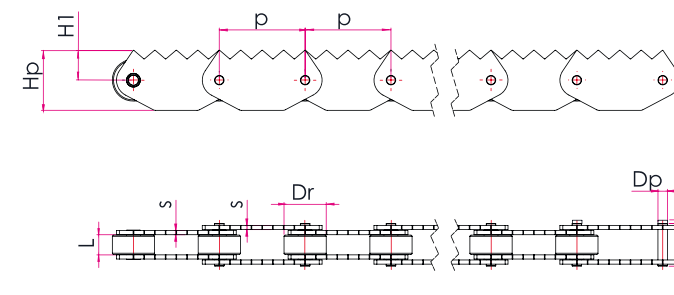
Disponibili versioni inox e nichelata chimica
Available stainless steel and chemical nickel versions

CATENA PER INDUSTRIA DELLA PASTA CHAIN FOR PASTA INDUSTRY



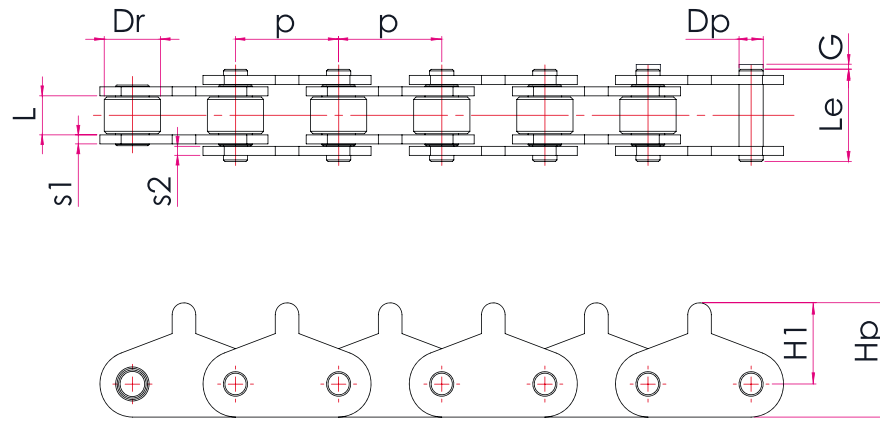
Tipo 1 - Type 1

Tipo 2 - Type 2



Nostro codice Our code	Passo Pitch	Diametro Rullo Roller Dia.	Larghezza interna Inner Width	Diametro Perno Pin Dia.	Altezza Piastra Plate Height	Asse perni parte sup piastra Pin axes - upper plate	Lunghezza Perno Riveted Pin Length	Sporgenza giunto Conn. link extension	Spessore piastra Plates thickness	Peso al m. Weight per meter	Tipo Type
	P	Dr	L	Dp	Hp	H1	Le	G	s		
	mm	mm	mm	mm	mm	mm	mm	mm	mm	Kg./m.	
VF1386	50,8	25	12	5,72	36	18	26,7	2,5	2,5	2,3	1
VF1397	50,8	15,88	12	5,72	63	50	26,7	2,5	2,5	1,9	2

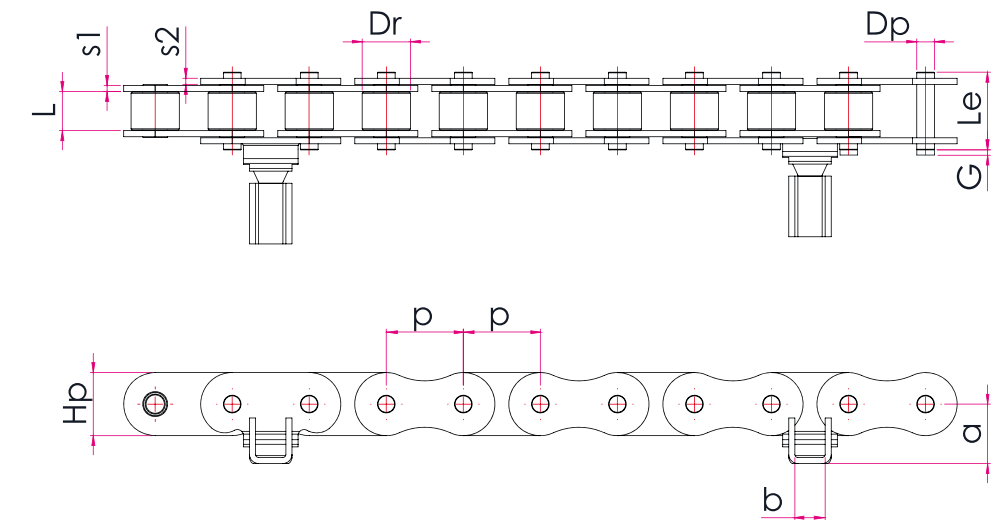
CATENA PER INDUSTRIA DELLA PASTA CHAIN FOR PASTA INDUSTRY



Nostro codice Our code	Passo Pitch	Diametro Rullo Roller Dia.	Larghezza interna Inner Width	Diametro Perno Pin Dia.	Altezza Piastra Plate Height	Asse perni parte sup piastrina Pin axes - upper plate	Lunghezza Perno Riveted Pin Length	Sporgenza giunto Conn. link extension	Spessore piastra Plates thickness
	P	Dr	L	Dp	Hp	H1	Le	G	s1/s2
	mm	mm	mm	mm	mm	mm	mm	mm	mm
VF1404	25,4	12	12	5,72	32,5	23,5	28	2,2	3/3
VF1405	31,75	12	12	5,72	34	22	28	2,2	3/3
VF1406	31,75	22	12,7	8,22	38	28,5	31	3	4/3
VF1407	38,1	12	12	5,72	34	22	28	2,2	3/3
VF1383	38,1	22	12,7	8,22	38	28,5	31	3	4/3
VF1408	25,4	15,88	12,7	8	37	26,5	31	3	4/3
VF1409	31,75	19,05	12,7	8,22	38	26	33	3	4/4
VF1410	34,93	19,05	13	8,22	38	26	33	3	4/4
VF2403	34,93	19,05	13	8,22	38	26	29	3	3/3

Disponibili versioni inox e nichelate chimica.
Available stainless steel and chemical nickel versions

CATENA PER INDUSTRIA DELLA PASTA CHAIN FOR PASTA INDUSTRY



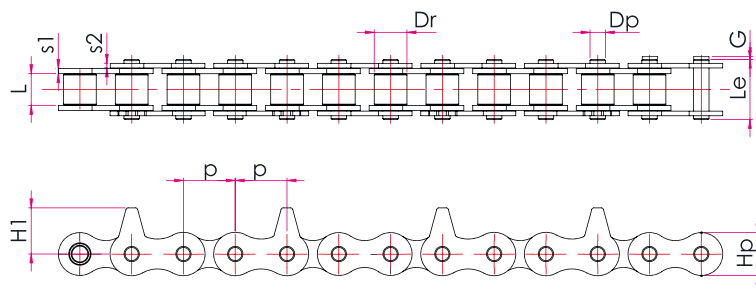
Nostro codice Our code	Passo Pitch	Diametro Rullo Roller Dia.	Larghezza interna Inner Width	Diametro Perno Pin Dia.	Altezza Piastra Plate Height	Lunghezza Perno Riveted Pin Length	Sporgenza giunto Conn. link extension	a	b	s1/s2	Peso al m. Weight per meter
	P	Dr	L	Dp	Hp	Le	G				
	mm	mm	mm	mm	mm	mm	mm	mm	mm	mm.	Kg./m.
VF1362	25,4	15,88	13	5,94	21	25,6	2,4	19,6	10	2/2	2,00

Catena fornita nichelata chimica / Chain supplied chemical nickel plated
Attacchi speciali ogni 7 passi montati alternativamente sulle maglie interne ed esterne / Attachment every 7 pitches on inner and outer link

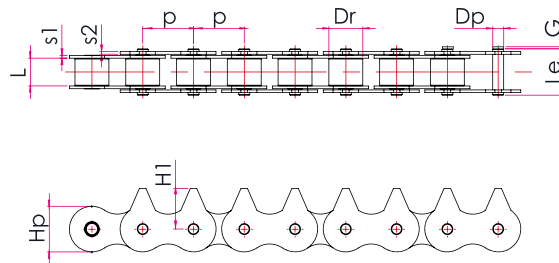
CATENA PER INDUSTRIA DELLA PASTA CHAIN FOR PASTA INDUSTRY



Tipo 1 - Type 1

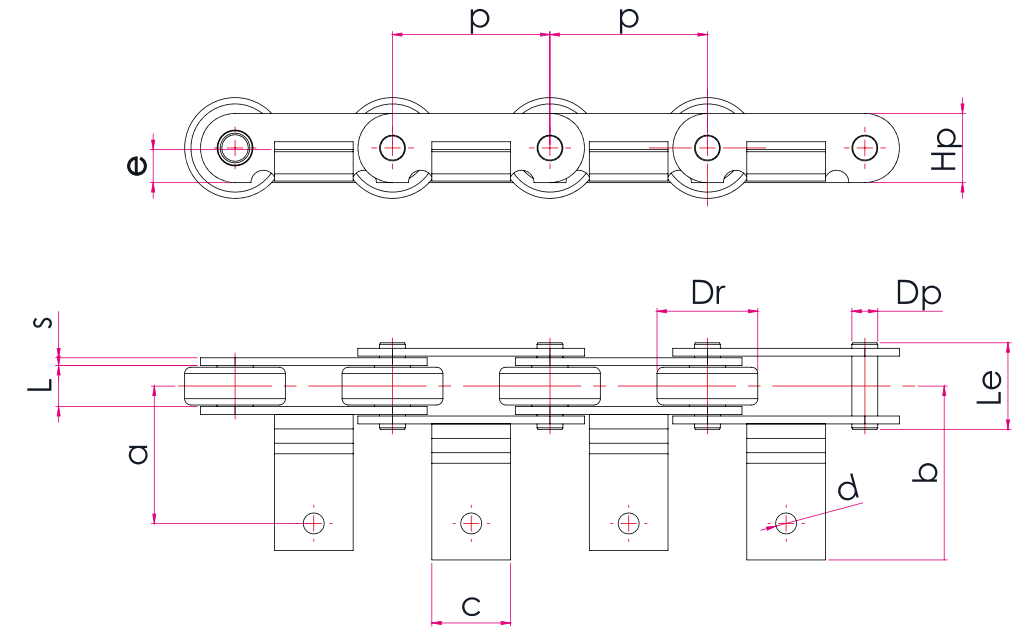


Tipo 2 - Type 2



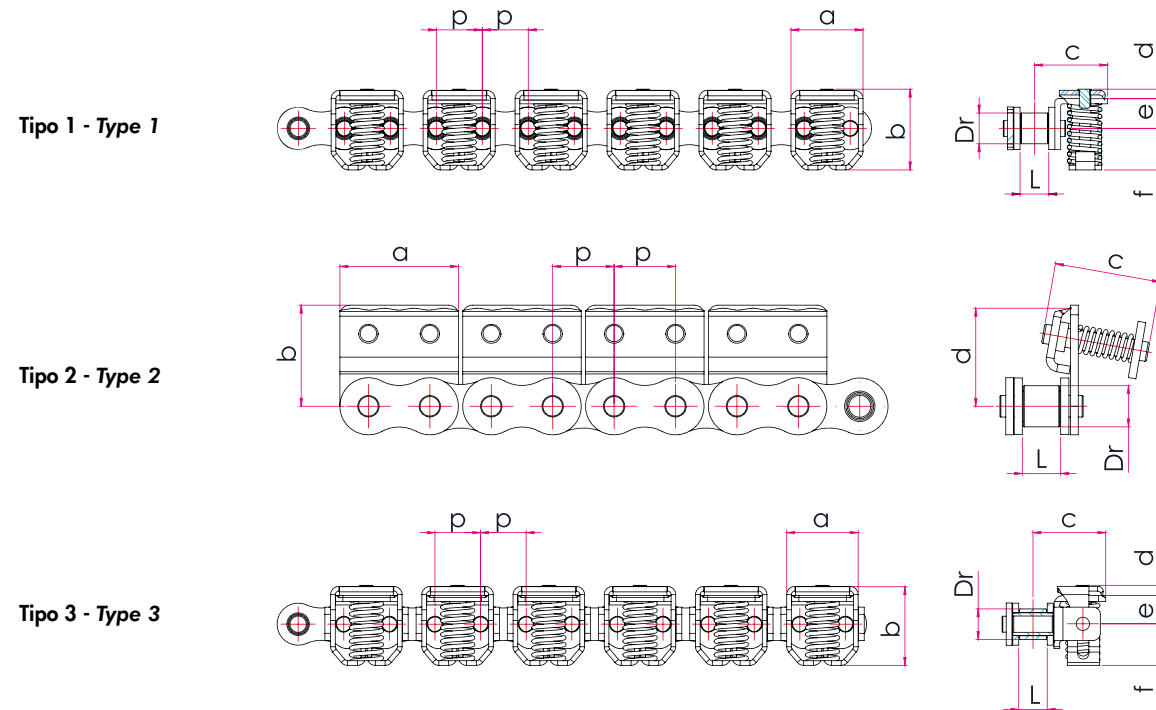
Nostro codice Our code	Passo Pitch	Diametro Rullo Roller Dia.	Larghezza interna Inner Width	Diametro Perno Pin Dia.	Altezza Piastra Plate Height	Asse perni parte sup piastra Pin axes - upper plate	Lunghezza Perno Riveted Pin Length	Sporgenza giunto Conn. link extension	Spessore piastra Plates thickness	Tipo Type
	P mm	Dr mm	L mm	Dp mm	Hp mm	H1 mm	Le mm	G mm	s1/s2 mm	
VF1364	19,05	12,07	11,68	5,72	25	17	22,5	2,2	1,9/1,7	1
VF1370	25,4	15,88	17,02	8,22	30	20	36	3	4/3	1
VF1333	31,75	19,05	17,02	8,22	34	22	34	3	3/3	1
VF1351	38,1	19,05	17,5	8,22	37,5	23,5	36	2,4	4/3	2
VF1402	44,45	19,05	19	10	53	34	32	3	2/2	2

CATENA PER INDUSTRIA DELLA PASTA CHAIN FOR PASTA INDUSTRY



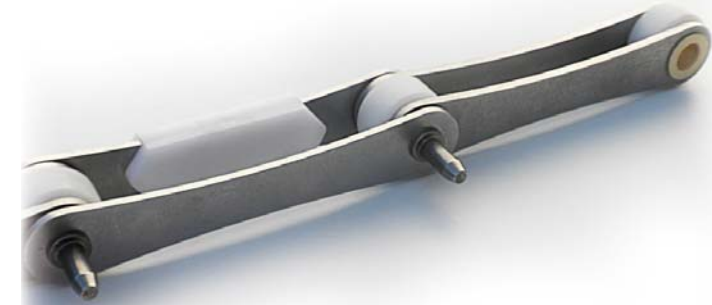
Nostro codice Our code	Passo Pitch	Diametro Rullo Roller Dia.	Larghezza interna Inner Width	Diametro Perno Pin Dia.		Altezza Piastra Plate Height		Lunghezza Perno Riveted Pin Length	Sporgenza giunto Conn. link extension	Spessore piastra Plates thickness			
	P mm	Dr mm	L mm	Dp mm	d mm	Hp mm	b mm	Le mm	G mm	s mm	a mm	e mm	c mm
VF1433	50	25	11,7	5,7	6,5	22	55	26,5	2,5	2,5	42,7	10,5	25
VF1432	50	32	13	8,2	6,5	22	56	27,5	3	2,5	43,6	10,5	25

CATENE GRIPPER GRIPPER CHAINS



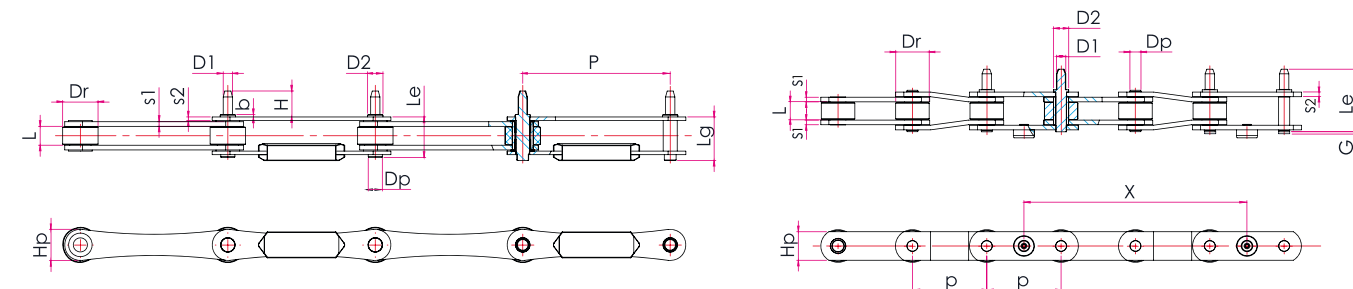
Nostro codice Our code	Passo Pitch	Diametro Rullo Roller Dia.	Larghezza interna Inner Width	Diametro Perno Pin Dia.	Altezza Piastra Plate Height	Lunghezza Perno Riveted Pin Length	Sporgenza giunto Conn. link extension						Tipo Type
	P	Dr	L	Dp	Hp	Le	G	a	b	e	f	d	
	mm	mm	mm	mm	mm	mm	mm	mm	mm	mm	mm	mm	
VF1435	12,7	8,51	7,8	4,45	11	16,5	1,7	20,2	16	8	5,4	3	1
VF1434	12,7	8,51	7,8	4,45	11	16,5	1,7	24,5	20,9	22	5,4	19	2
VF1436	15,875	10,16	9,525	5,08	14,5	19,3	2	23,5	23,8	8,8	12,4	3	3

CATENA PER INDUSTRIE DEL GELATO ICE CREAM INDUSTRY CHAINS



Tipo 1 - Type 1

Tipo 2 - Type 2

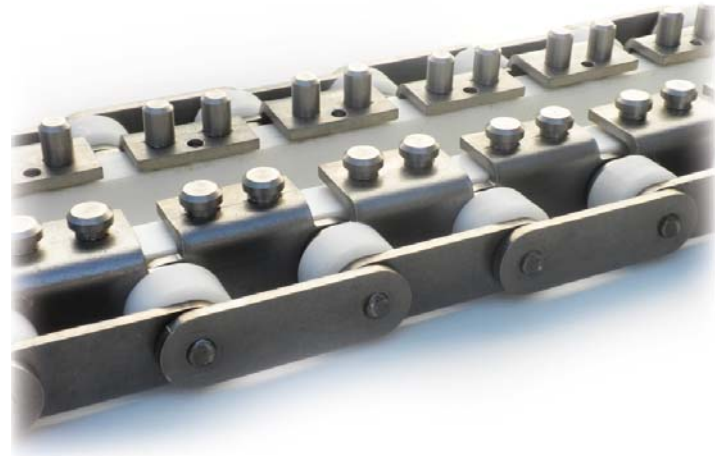


Nostro codice Our code	Passo Pitch	Diametro Rullo Roller Dia.	Larghezza interna Inner Width	Diametro Perno Pin Dia.	Altezza Piastra Plate Height							Sporgenza giunto Conn. link extension	Tipo Type
	P	Dr	L	Dp	Hp	D1	D2	s1 / s2	X	b	Le	G	
	mm	mm	mm	mm	mm	mm	mm	mm	mm	mm	mm	mm	
VF1354	125	30	16	12	26,5	7,85	13	4/3		2	34,8	2	1

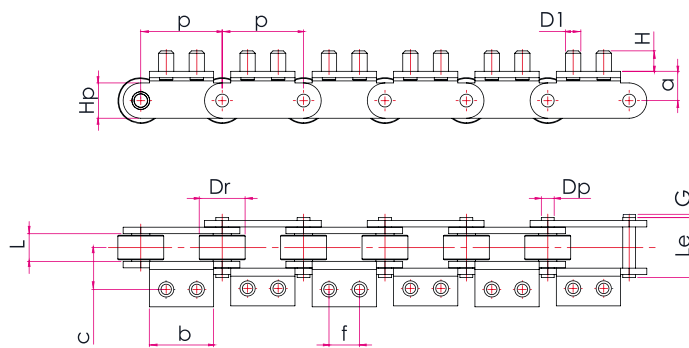
Giunto con filettatura M10
Catena con bussole in materiale tecnoplastico
Connecting link with screw M10
Bushes in plastic engineering

VF1382	63,5	28,58	16	9,50	25	8	13	4/4	190,5	2	54,7	2	2
---------------	------	-------	----	------	----	---	----	-----	-------	---	------	---	---

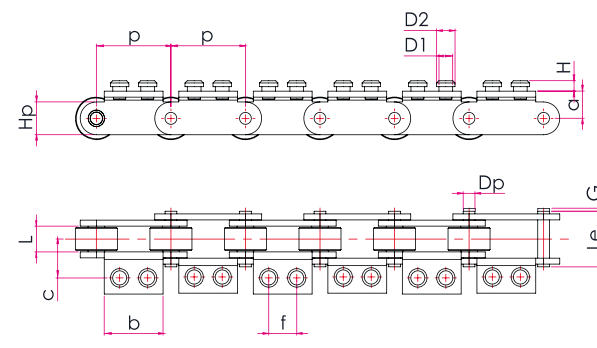
CATENA PER INDUSTRIE DEL GELATO ICE CREAM INDUSTRY CHAINS



Tipo 1 - Type 1



Tipo 2 - Type 2



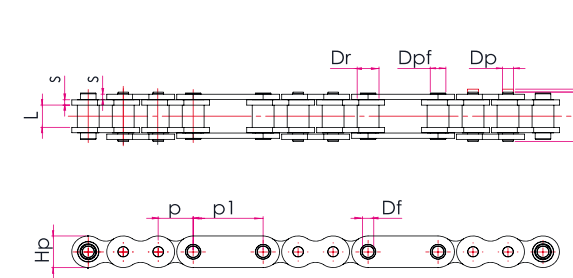
Nostro codice Our code	Passo Pitch	Diametro Rullo Roller Dia.	Larghezza interna Inner Width	Diametro Perno Pin Dia.	Altezza Piastra Plate Height	Diametro perno sporgente Extended pin Dia.	Diametro testa funghello Pin head diameter	Larghezza Perno Pin width	Sporgenza giunto Conn. link extension	Altezza p e f				Interasse perni/ fungh. Pin pitch	Tipo Type	
	P / P1	Dr	L	Dp	Hp	D1	D2	Le	G	H	a	c	b			f
	mm	mm	mm	mm	mm	mm	mm	mm	mm	mm	mm	mm	mm			mm
VF1352	50,8	28,58	15,88	7,92	22	9,5		33	3	12,75	18,25	25,4	40	19	1	
VF1353	50,8	28,58	15,88	7,92	22	9,3	12,5	33	3	7	18,25	25,4	40	19	2	

Catena fornita in acciaio inossidabile con rulli in resina acetalica torniti.
Chain in stainless steel with turned in acetalic resin rollers

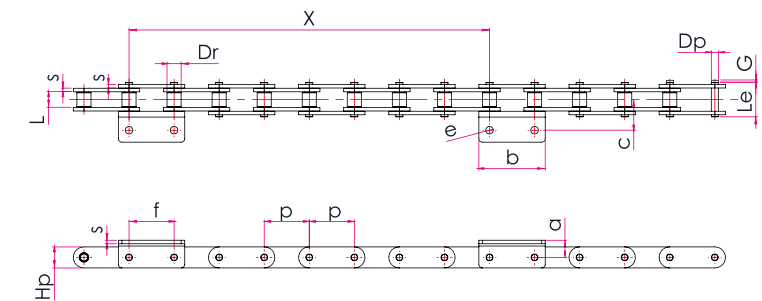
CATENA PER INDUSTRIE DEL GELATO ICE CREAM INDUSTRY CHAINS



Tipo 1 - Type 1



Tipo 2 - Type 2



Nostro codice Our code	Passo Pitch	Diametro Rullo Roller Dia.	Larghezza interna Inner Width			Diametro Perno Pin Dia.	Diametro Perno for Hollow pin diameter	Altezza Piastra Plate Height	Diametro foro Hole diameter	Lunghezza Perno Riveted Pin Length	Superficie di Lavoro Working Surface				Spessore piastre Plates thickness			Tipo Type
	P / P1	Dr	L	a	c	Dp	Dpf	Hp	Df	Le	G	e	f	b	s	X		
	mm	mm	mm	mm	mm	mm	mm	mm	mm	mm	mm	mm	mm	mm	mm	passi		
VF1389	19,05 / 38,1	11,91	12,6			5,94	8,5	17,9	6,2	27,4	2				3			1
VF1363	19,05 / 38,1	11,91	12,6			-	8,5	17,9	6,2	27,4	v				3	**		1
VF1392	38,1	11,91	12,7	14,7	26,1	5,94				29,5	2,5	6,4	38,1	56	3	*		2

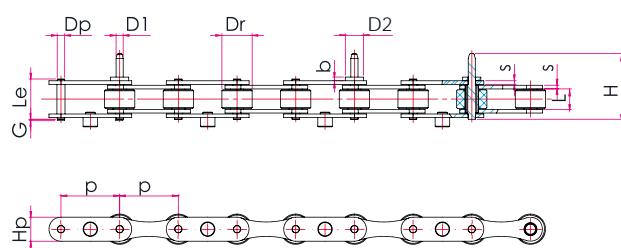
** Catena completamente a perni forati rullo girevole o rullo fisso
Catena in Acciaio inossidabile

* a richiesta del cliente
Versione zincatura meccanica - nichelata chimica - acciaio inossidabile
* on customer request
Mechanical zinc plated - chemical nickel plated - stainless steel version

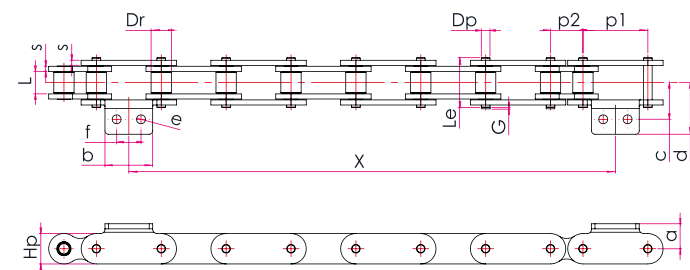
CATENA PER INDUSTRIE DEL GELATO ICE CREAM INDUSTRY CHAINS



Tipo 1 - Type 1



Tipo 2 - Type 2



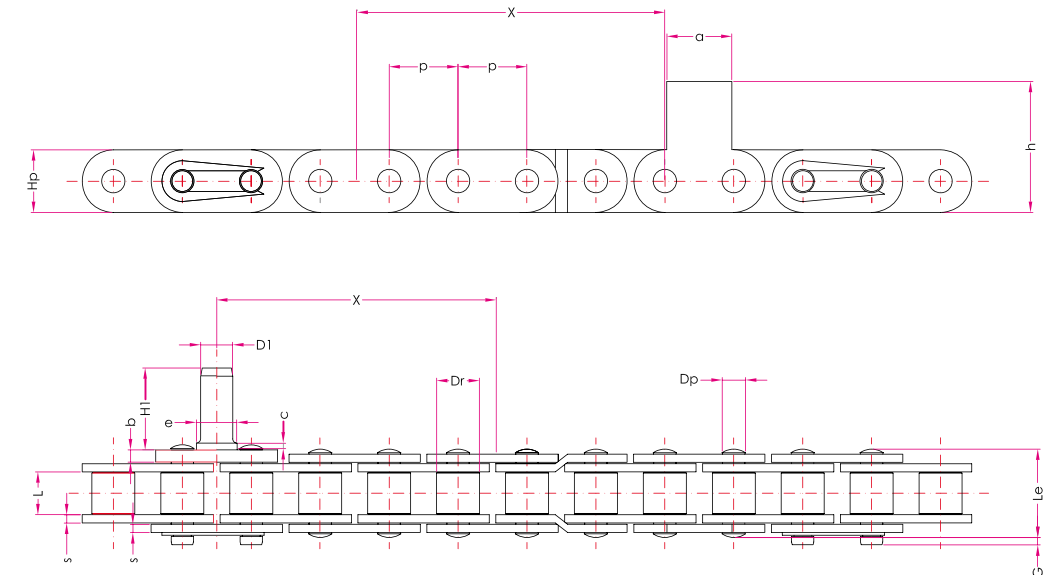
Nostro codice Our code	Passo Pitch		Diametro Rullo Roller Dia.	Larghezza interna Inner Width	Diametro Perno Pin Dia.	Altezza Piastra Plate Height	Sporgenza giunto Conn. link extension	Tipo Type												
	P	P1/P2																		
	mm																			
VF1355	50		25	17	6	19,9	5,9	15	3	54,5							33,3	3		1

Catena side Bow - Catena in acciaio inossidabile
Side Bow chain - Stainless steel chain

VF1379	38,1/19,05	11,91	13,2	5,08	18			3		14,7	28	21,55	30,35	5,25	14,3	29,35	3	*		2
---------------	------------	-------	------	------	----	--	--	---	--	------	----	-------	-------	------	------	-------	---	---	--	---

Catena side Bow - Catena in acciaio inossidabile - * a richiesta
Side Bow chain - Stainless steel chain - * on request

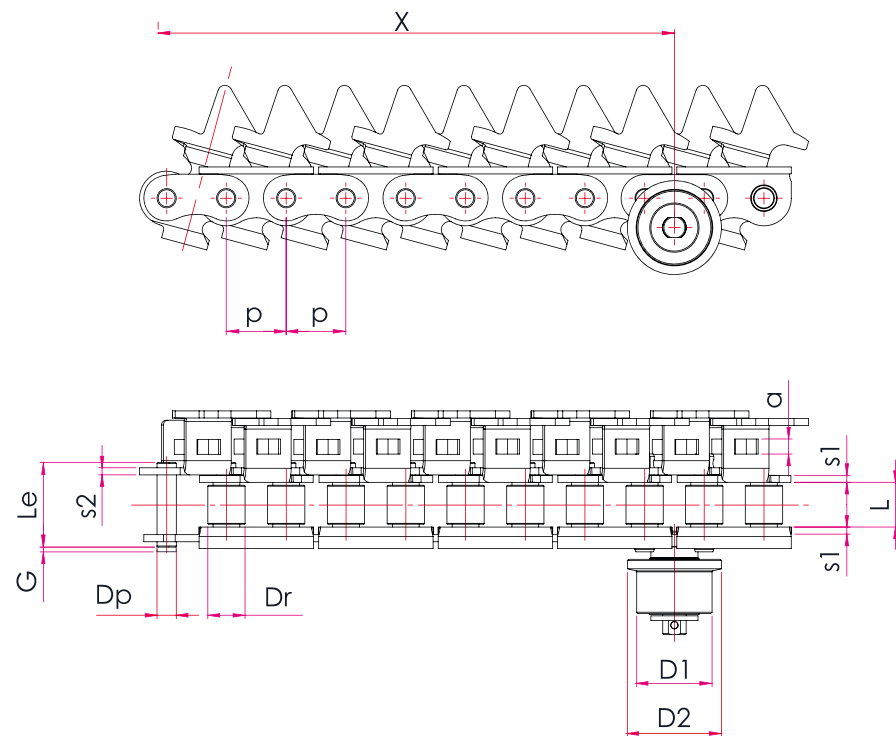
CATENA PER INDUSTRIE DEL CIOCCOLATO CHOCOLATE INDUSTRY CHAIN



Nostro codice Our code	Passo Pitch		Diametro Rullo Roller Dia.	Larghezza interna Inner Width	Diametro Perno Pin Dia.	Altezza Piastra Plate Height	Spessore piastre Plates thickness	Sporgenza giunto Conn. link extension	a	h	D1	H1	e	c	b	X	
	P	Dr															
	mm																
-	26	15,88	15,88	8	22	3	33	3,5			12	50	16	2	5	**	***
-	25	11,9	12	5,72	20	2	24	2,2	18	*	-	-	-	-	-	**	***
-	25	12,7	12	5,94	20	2	24,7	2,2	18	*	-	-	-	-	-	**	***
-	25,4	15,88	15,88	7,92	24	3	33,1	3,5	-	-	12	30	15	2	4,5	**	

* su richiesta - ** su richiesta - *** piastre piane
* on request - ** on request - *** straight side plates

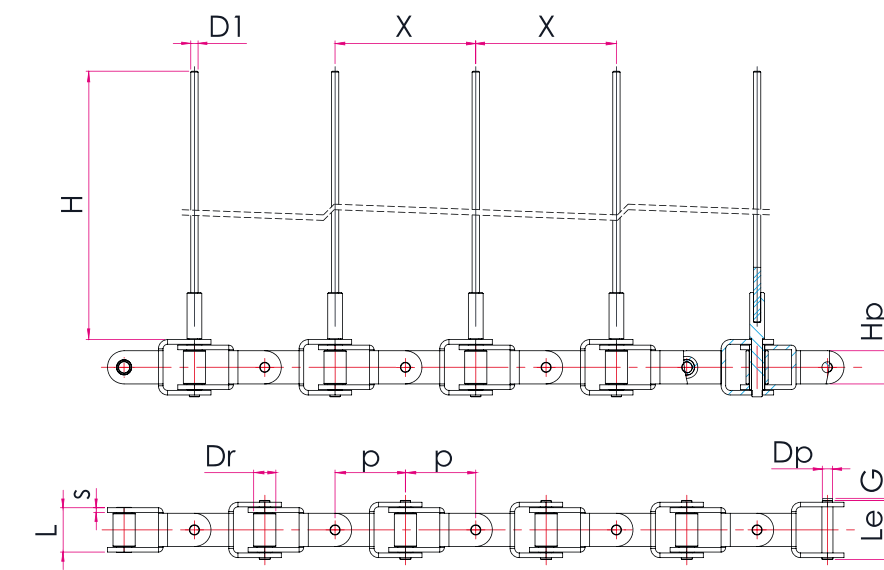
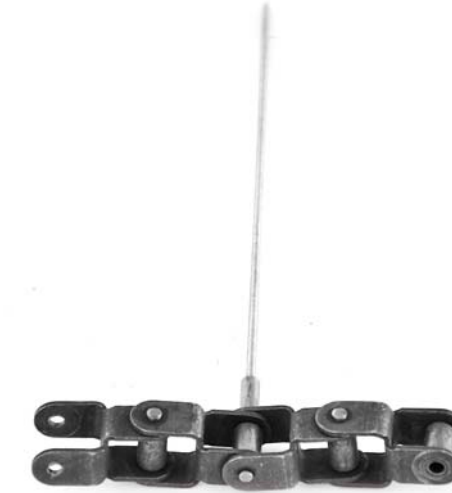
CATENA PER FORNI LITOGRAFICI LITOGRAPHIC OVEN CHAIN



Nostro codice Our code	Passo Pitch	Diametro Rullo Roller Dia.	Larghezza interna Inner Width	Diametro Perno Pin Dia.			Lunghezza Perno Riveted Pin Length	Sporgenza giunto Conn. link extension	Spessore piastre Plates thickness	Peso al m. Weight per meter	
	P	Dr	L	Dp	D1	D2	Le	G	s1/s2		X
	mm	mm	mm	mm	mm	mm	mm	mm	mm	Kg./m.	passi
VF1400	25,4	15,88	19	8,22	32	40	46,8	3,5	3/3	5,91	10

Rulli con bussola in grafite speciale montati su giunto ogni 10 passi / Roller with special graphite bushes
Catena fornita in versione destra e sinistra / Chain supplied in right and left version

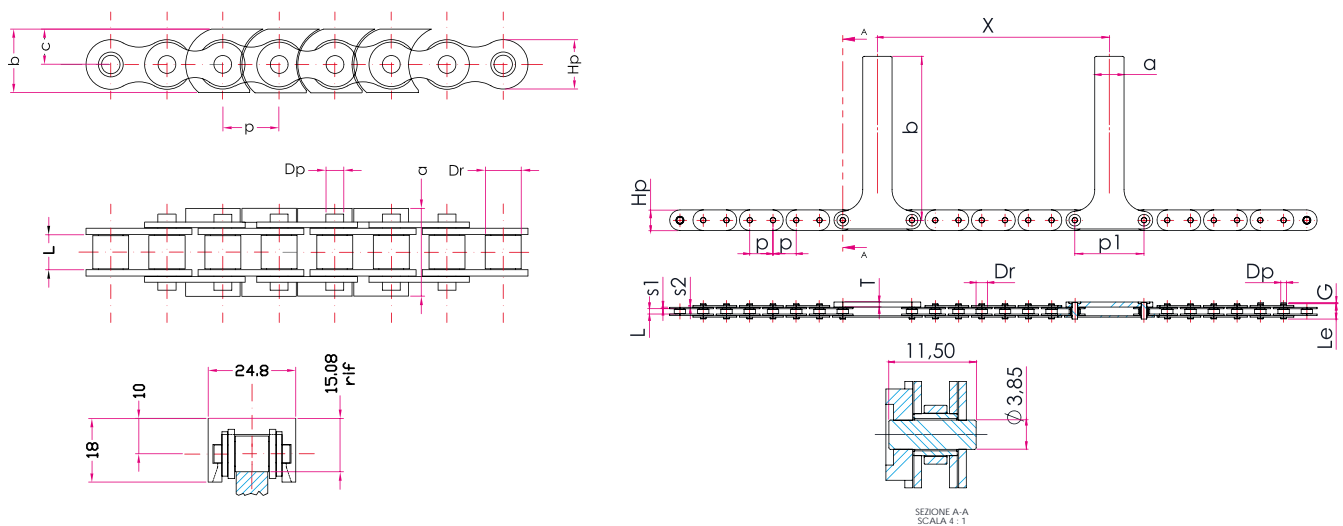
CATENA BIPLANARE CON PERNI SPORGENTI BIPLANAR CHAIN WITH EXTENDED PINS



Nostro codice Our code	Passo Pitch	Diametro Rullo Roller Dia.	Larghezza interna Inner Width	Diametro Perno Pin Dia.	Altezza Piastra Plate Height	Diametro perno sporgente Extended pin diameter	Secondo diametro perno sporgente (Anselmo/Fava)		Sporgenza giunto Conn. link extension			
	P	Dr	L	Dp	Hp	D1	D2	Le	G	s	H	X
	mm	mm	mm	mm	mm	mm	mm	mm	m	mm	mm	passi
VF1378	38,1	12	18,5	5,72	18	4	8	32	2	2,5	*	**

* a richiesta del cliente / * On customer request
** a richiesta del cliente / ** On customer request

CATENE PER L'INDUSTRIA FARMACEUTICA PHARMACEUTICAL INDUSTRY CHAINS



Nostro codice Our code	Passo Pitch	Diametro Rullo Roller Dia.	Larghezza interna Inner Width											
	P	Dr	L	Dp	Hp	a	b	c	e	T	s1/s2	P1	X	
	mm	mm	mm	mm	mm	mm	mm	mm	mm	mm	mm	mm	n. passi	
137INS12.12	15,875	10,16	9,65	5,08		24,8	18	10	15,08					1

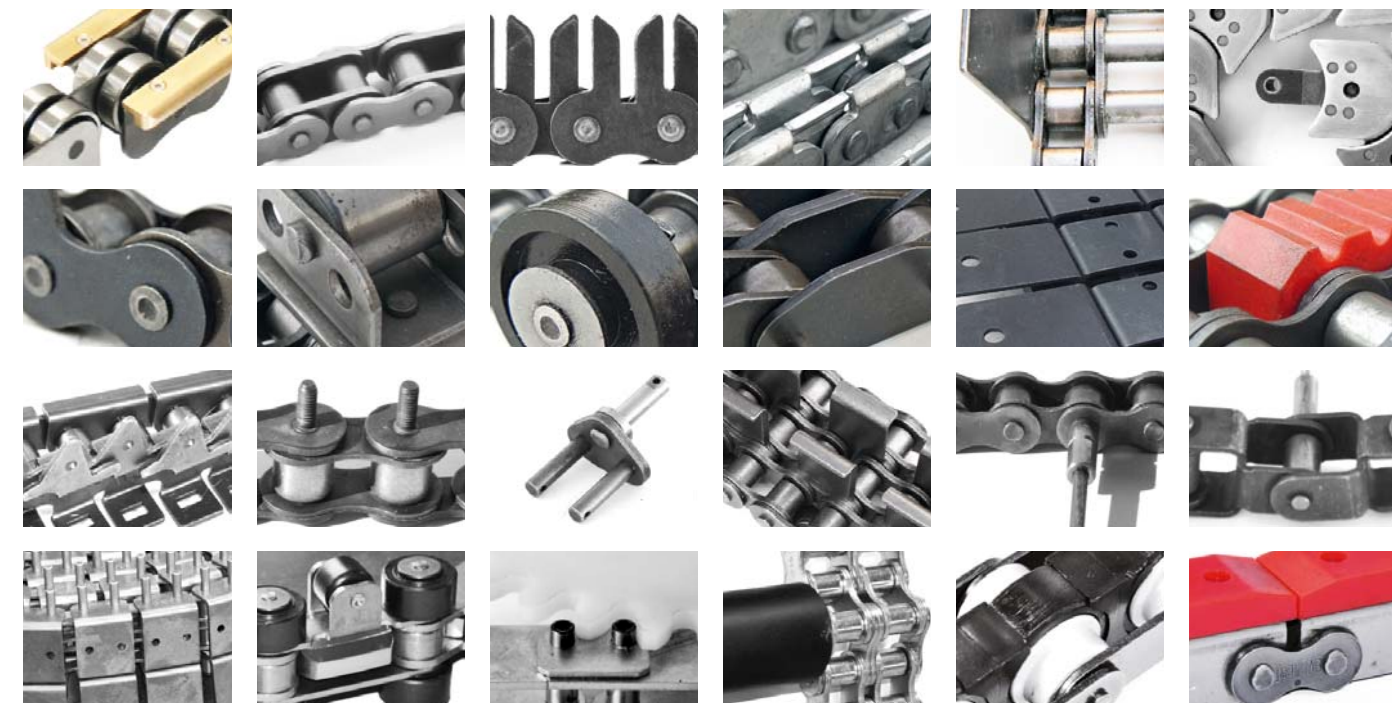
Disponibile versione inox, zincata e nichelata chimica

-	15,875	7,75	3,2	3,85	14	*	*			3,5	1/1	47,22	*	2
---	--------	------	-----	------	----	---	---	--	--	-----	-----	-------	---	---

* a richiesta del cliente



LE NOSTRE CATENE SPECIALI OUR SPECIAL CHAINS



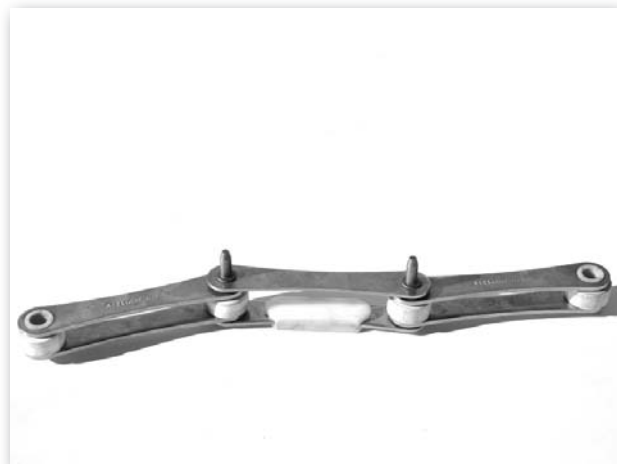
CATENE PER INDUSTRIA ALIMENTARE
CHAIN FOR FOOD INDUSTRY



Catena con bussole in tecnopolimeri autolubrificanti
Chain with self lube engineering plastic bushes



Catena con perni sporgenti a passo diverso dalla catena
Extended pin chain with different pitch



Catena a perni sporgenti e bussole in tecnopolimeri per industria del gelato
Extended pin chain and engineering plastic bushes for Ice cream plant



Catena a perno forato con doppio passo
Two pitches hollow pin chain



Catena a perni sporgenti AISI 630
Extended pin AISI 630 chain



Catena a perni sporgenti copigliata per industria del gelato
Cottered estende pin for Ice cream plant

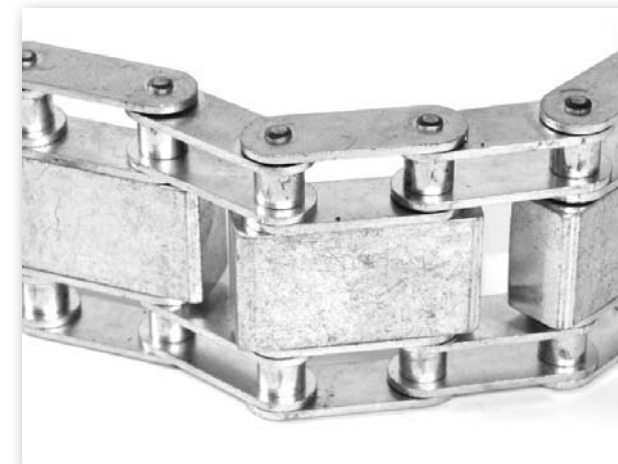
CATENE PER INDUSTRIA ALIMENTARE
CHAIN FOR FOOD INDUSTRY



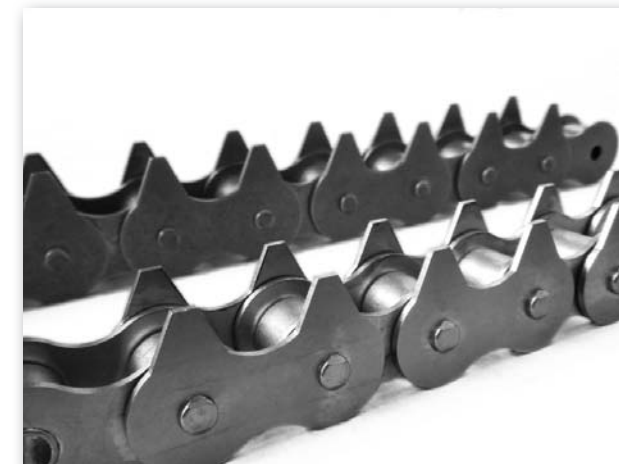
Catena per impianti produzione snack
Chain for snack plant



Catena per macchine confezionamento
Chain for packaging machine



Catena per impianto di assemblaggio
Chain for assembling plant



Catena per trasporto alimenti
Food conveyor chain



Catena per macchine confezionamento
Chain for packaging machine



Catena per impianti pasta
Chain for pasta plant

CATENE SPECIALI SPECIAL CHAINS



Catena per accumulo con doppio rullo superiore in plastica
Accumulation chain with double plastic roller on top



Catena con due file di rulli con piastre centrali multiple
Double strand chain with multiple intermediate plates



Catena doppia con rulli esterni montati ogni due passi
Double chain with outboard rollers every second pitch



Catena 06B-1 con tasselli plastici superiori
06B-1 chain with plastic insert on top



Catena con rulli girevoli verticali montati su due lati
Chain with outboard vertical rollers



Catena a passo composto con piattello superiore
Compound pitch chain with top plate

CATENE SPECIALI SPECIAL CHAINS



Catena trasporto lamiera
Conveyor chain for metal sheet



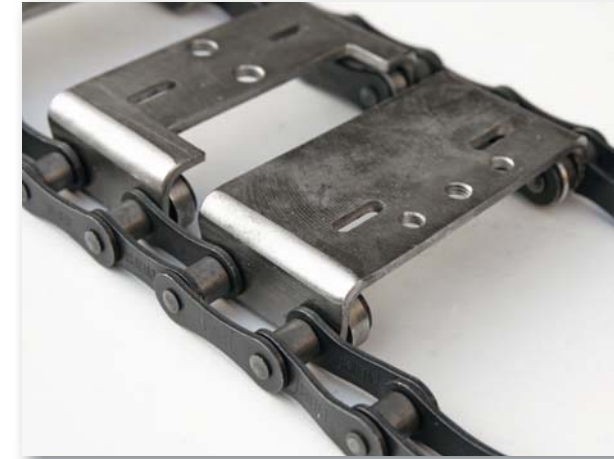
Catena 10B con piastre superiori di strisciamento
Chain 10B with sliding top plates



Catena per macchine imballaggio
Chain for packaging machinery



Catena per industria farmaceutica
Chain for pharmacy industry



Catena per industria tessile
Chain for textile industry



Catena doppia con tasselli in plastica laterali
Double chain with plastic blocks on both sides

CATENE SPECIALI SPECIAL CHAINS



Catena con cuscinetti a sfera
Chain with special bearing



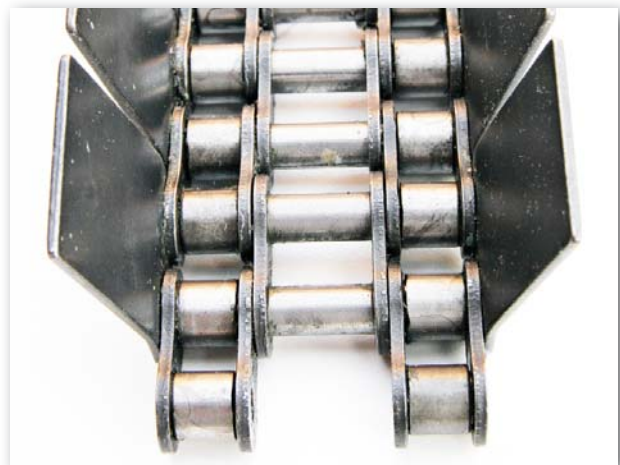
Catena side bow per tubettifici
Side bow chain for can conveyor



Catena trasporto piccoli particolari tondi
Conveyor chain for small pins



Catene per l'automazione dei serramenti
Chains for window automation



Catena da trasporto con contenimento
Conveyor chain with special external plates



Catena per l'industria dell'auto
Chain for automotive industry

CATENE SPECIALI SPECIAL CHAINS



Catena con piastra esterna ad uncino su un lato
Chain with special shaped outer plate on one side



Catena trasporto tubi
Tubes transport chains



Catena con piastre esterne ad un uncino e rulli folli esterni
Chain with outer special plates and outboard rollers



Catena per applicazioni speciali
Chains for special application

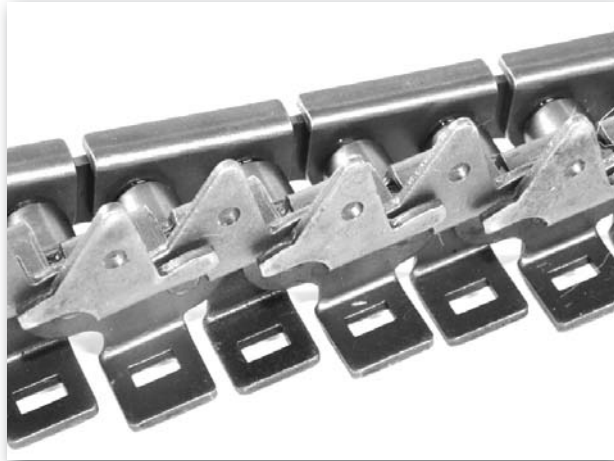


Catena doppia con alette e rulli esterni sui due lati
Double chain with bent attachments and outboard rollers both sides



Catena doppia con tasselli speciali centrali
Double chain with central special inserts

CATENE SPECIALI SPECIAL CHAINS



Catena per forni litografici
Chain for lithographic oven



Catena per macchine da stampa
Chain for print machinery



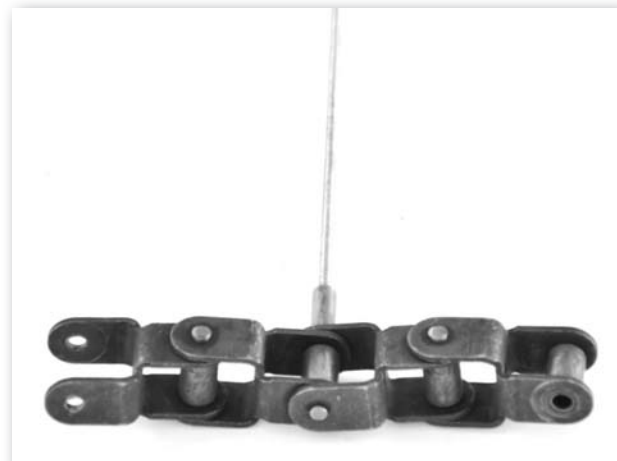
Giunti per catena forno litografico con rullo
Connecting link for lithographic chain oven with roller



Catena macchine per legatoria
Chain for bookbinding machine

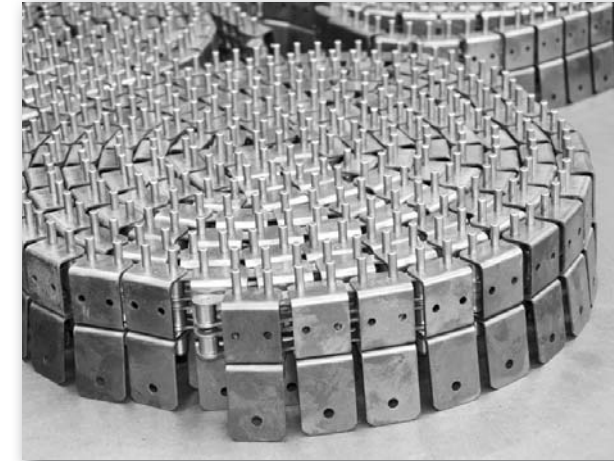


Catena per trasporto lattine
Chain for can conveyor

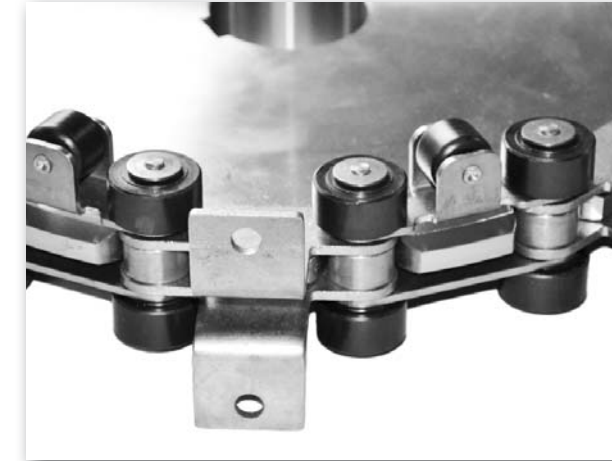


Catena biplanare per trasporto tubetti
Biplanar chain for can conveyor

CATENE SPECIALI SPECIAL CHAINS



Catene per impianti vetro
Chain for glass plant



Catene per parchi giochi
Chain for amusement parks



Catene tiro e spinta (attuatore)
Push and pull chain (actuator)



Catena per movimento convogliatori solari
Chain for moving sunlight conveyors



Catena ad accumulo doppia velocità
Accumulation double speed chain



Catena trasporto tubi
Tube conveyor chain

MONTAGGIO DELLA CATENA CHAIN ASSEMBLY

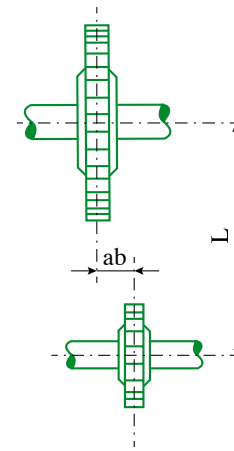
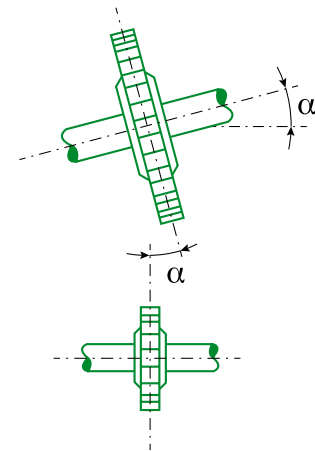


Ci sono alcune semplici regole da adottare per procedere ad un corretto montaggio e per ottenere la miglior resa possibile quando si utilizzano le catene.

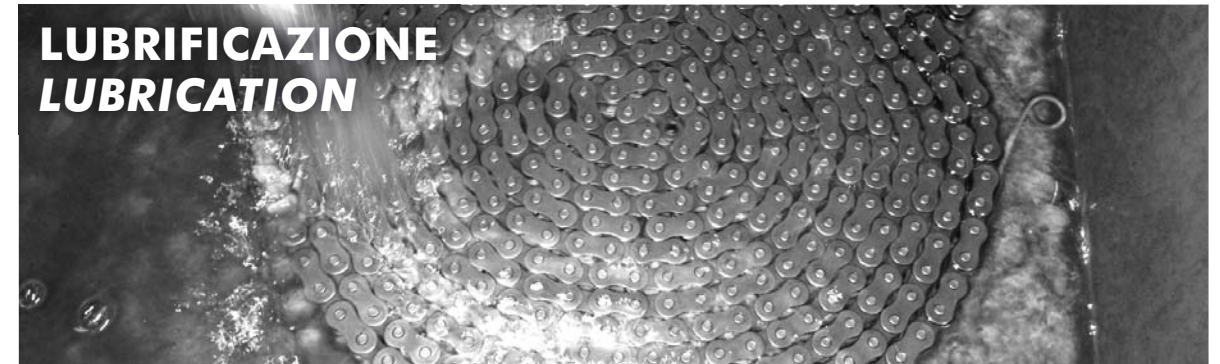
1. Fissate con cura ciascuna ruota all'albero utilizzando il sistema di fissaggio che preferite
2. Controllate l'inclinazione dei due alberi rispetto ai loro assi per mezzo di due livelle graduate e fate in modo che la differenza sia inferiore a $\pm 1/300$
3. Controllate gli errori di parallelismo degli alberi come mostrato in figura in modo che risulti inferiore a $\pm 1/300$ il valore $(a-b)/L$
4. Controllate che le due facce della ruota siano sullo stesso piano come mostrato in figura.

There are some simple rules to be adopted to carry out a proper assembling and to get the best performance possible when using chains.

1. Carefully fix each wheel to the shaft using the mounting system you prefer
2. Check the inclination of the two shafts compared to their axes by means of two graduated levels and adjust until the difference is less than $\pm 1/300$
3. Check any parallelism errors of the shafts as shown in the figure so that it is less than $\pm 1/300$ of the value of $(a-b)/L$
4. Check that the two faces of the wheel are on the same plane as shown in the figure.



LUBRIFICAZIONE LUBRICATION



Il buon funzionamento e la maggior durata di una catena dipendono da una corretta lubrificazione.

Spesso la lubrificazione non viene considerata come parte fondamentale per buon funzionamento della catena.

Il lubrificante opera in modi diversi sulla catena, in primis deve separare le superfici di perni e bussole per facilitarne il rotolamento. Deve, inoltre, con la sua elasticità, ammortizzare gli strappi tra perno e bussola. Per questo è fondamentale la prima lubrificazione che è quella che riesce a portare il lubrificante tra perno e bussola. Per questo motivo vi consigliamo di consultare i nostri tecnici specialmente per applicazioni gravose o in ambienti particolari.

The proper functioning and longer duration of a chain depends on proper lubrication.

Often, the lubrication is not considered as an essential part for the proper functioning of the chain.

The lubricant on the chain operates in different ways, first is to separate the surfaces of pins and bushes for easy rolling. It must, moreover, with its elasticity, amortize the meshing shocks between the pins and bushes. That is why the first lubrication is essential, it is the one that manages to carry the lubricant between the pins and bushes. For this reason we advise you to consult our engineers especially for heavy applications or environments.

DIMENSIONAMENTO SIZING



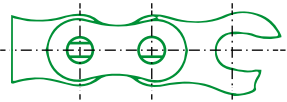
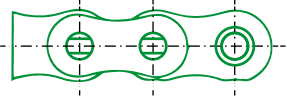

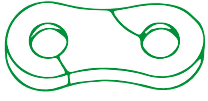

Il dimensionamento della catena è fondamentale e per questo non vogliamo riportare alcune semplici formule da applicare, visto l'incredibile molteplicità di applicazioni e di problemi che si devono analizzare.

Il nostro consiglio è quello di collaborare con i nostri esperti per trovare la giusta applicazione per le vostre necessità.

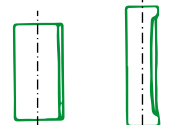
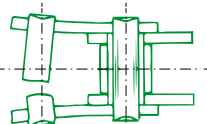
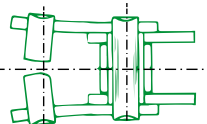
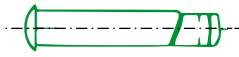
The size of the chain is essential and for this reason we don't want to bring some simple formulas to be applied, given the unbelievable wide range of applications and problems that need to be analyzed.

Our suggestion is to work with our experts to find the right application for your needs.

RISOLUZIONE DEI PROBLEMI TROUBLE SHOOTING HINTS

PROBLEMA PROBLEM	POSSIBILI CAUSE POSSIBLE CAUSES	SOLUZIONE SUGGERITA SUGGESTED REMEDY
Rottura delle piastre Fractured plate 	- grande sovraccarico - extreme overload	- ispezionare la trasmissione/trasporto per determinare le cause del sovraccarico - dimensionare nuovamente utilizzando una catena con caratteristiche superiori - inspect the drive to determine the cause of high load - redesign drive using a higher capacity chain
Usura delle piastre Worn contour 	- strisciamento anomalo tra guida e piastre della catena - bottom edge of plate worn due to rubbing between the edge of plate and chain guide	- verificare le guide ed il loro allineamento (check the guides and replace or realign) - sostituire la catena quando l'usura supera il 5% dell'altezza della piastra. - we recommend to replace the chain to brand new one when wear became more than 5% of plate height
Rotazione dei perni Turned pins 	- sovraccarico - lubrificazione errata - overload - inadequate lubrication	- cambiare la catena appena possibile - replace new chain as soon as possible
Rottura a fatica Fatigue failure 	- il carico è superiore al carico dinamico sopportabile dalla catena - loading is greater than the pin's dynamic capacity	- ispezionare la trasmissione/trasporto per determinare le cause del sovraccarico - dimensionare nuovamente utilizzando una catena con caratteristiche superiori - inspect the drive to determine the cause of high load - redesign drive using a higher capacity chain
Cricche sulle piastre Cracking 	- rottura per corrosione - stress corrosion cracking	- proteggere la catena con adeguato lubrificante/protettivo - installare catena con caratteristiche anti corrosione - protect the chain from corrosion - install anti-corrosive chains
Rottura dei rulli Broken rollers 	- materiale estraneo tra dente della ruota e rullo - rottura a fatica - foreign material is engaged between the chain and sprocket tooth - fatigue failure	- proteggere la ruota da possibili intrusioni di materiale esterno - ricalcolare velocità e carichi della catena - shield drive from foreign matter - redesign chain speed and load
La catena salta sulla ruota Chain climbs sprockets	- eccessiva usura della catena - eccessivo gioco - errata lubrificazione - usura dei denti delle ruote - excessive chain wear - excessive chain slack - inadequate lubrication - sprocket tooth wear or hooked tooth tips	- sostituire la catena - installare tenditore se necessario - cambiare la ruota dentata - replace chain - install tensioner if necessary - replace sprocket
La catena si aggrappa alla ruota dentata Chain clings to sprocket	- distanza tra gli assi eccessiva - usura della catena - usura dei denti della catena - center distance too long - chain wear - sprocket tooth wear or hooked tooth tips	- installare ruota folle - cambiare la catena - cambiare le ruote dentate - install idler - replace new chain - replace new sprocket


RISOLUZIONE DEI PROBLEMI TROUBLE SHOOTING HINTS

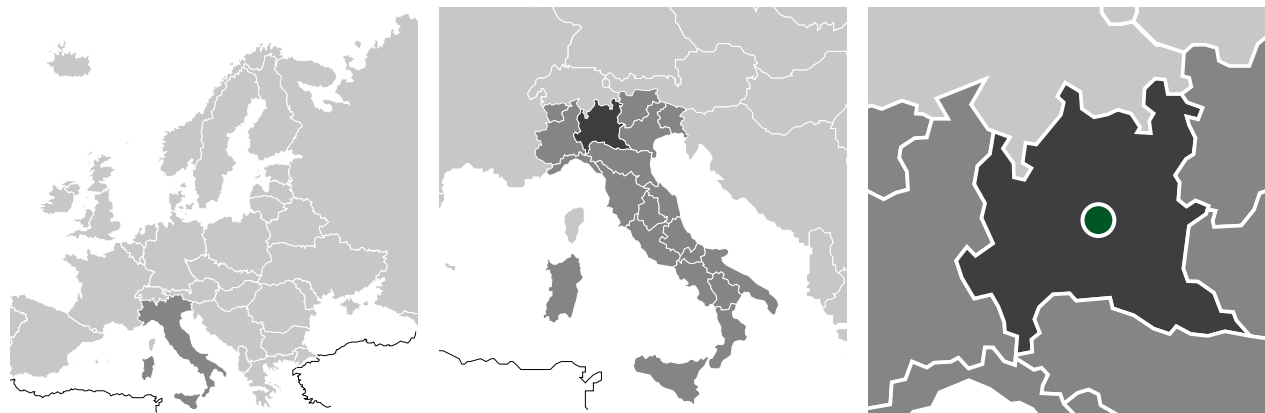
PROBLEMA PROBLEM	POSSIBILI CAUSE POSSIBLE CAUSES	SOLUZIONE SUGGERITA SUGGESTED REMEDY
Grippaggio di perno e/o bussola Pin or bushing galling 	- sovraccarico - lubrificazione errata - overload - inadequate lubrication	- lubrificare correttamente - sostituire la catena quando supera i limiti di allungamento - properly lubrication - replace new chain when the elongation exceeded functional limits
Rottura dei perni Broken pins 	- grande sovraccarico - extreme overload	- ispezionare la trasmissione/trasporto per determinare le cause del sovraccarico - dimensionare nuovamente utilizzando una catena con caratteristiche superiori - inspect the drive to determine the cause of high load - redesign drive using a higher capacity chain
Rottura dei perni (centrale) Broken pins (center) 	- carico superiore alla capacità dinamica del perno - loading is greater than the pin's dynamic capacity	- ispezionare la trasmissione/trasporto per determinare le cause del sovraccarico - dimensionare nuovamente utilizzando una catena con caratteristiche superiori - inspect the drive to determine the cause of high load - redesign drive using a higher capacity chain
Rottura del perno della falsa maglia Broken pins (off pin) 	- sovraccarico - overload	- l'utilizzo delle maglie false ad un rull minor non è consigliato - dimensionare nuovamente utilizzando una catena con caratteristiche superiori - one-pitch offset-links are not recommended - redesign drive using a higher capacity chain
Eccessivo rumore Excessive Noise	- catena con troppo o troppo poco gioco - oggetti estranei sulla catena - cuscinetti o supporti non fissati correttamente - too little or too much slack - obstruction - loose casing or bearing	- regolare la distanza tra gli assi - rimuovere gli oggetti che fanno ostruzione - fissare cuscinetti o supporti - adjust centers or take up - inspect and remove obstructions - tighten set-bolt
Vibrazione della catena Chain vibration	- eccessivo gioco della catena - distanza tra gli assi troppo grande - articolazioni rigide - excessive chain slack - center distance too long - stiff links	- regolare il tensionamento della catena - installare un tenditore o una ruota folle - lubrificare o sostituire la catena - adjust chain tensioner - install idler - lubricate or replace chain
Usura della piastra interna e un lato della ruota dentata Wear on inside of link plate and one side of sprocket teeth	- disallineamento - misalignment	- riposizionare correttamente le ruote - se necessario sostituire la catena - realign sprockets and shafts - replace new chain if necessary
La catena diventa rigida Chain get stiff	- carico eccessivo - disallineamento - lubrificazione non corretta - esposizione ad ambiente corrosivo - ruggine - excessive load - misalignment - inadequate lubrication - exposure to corrosive environment - rusted	- cambiare la catena con una superiore - controllare allineamento delle ruote - pulire e lubrificare correttamente - replace with chain of suitable strength - inspect alignment - clean and establish correct lubrication



CHAIN
VITTORIO FOSSATI

Contatti <i>Contacts</i>	Email	Telefono <i>Phone</i>
Ufficio tecnico <i>Technical office</i>	tech@everestchain.com	+39 039 20.13.405
Uffici Amministrativi <i>Administrative offices</i>	amministrazione@everestchain.com	+39 039 20.10.759
Ufficio Acquisti <i>Purchasing Office</i>	acquisti@everestchain.com	+39 039 20.10.759
Ufficio commerciale <i>Sales office</i>	sales@everestchain.com	+39 039 20.10.759

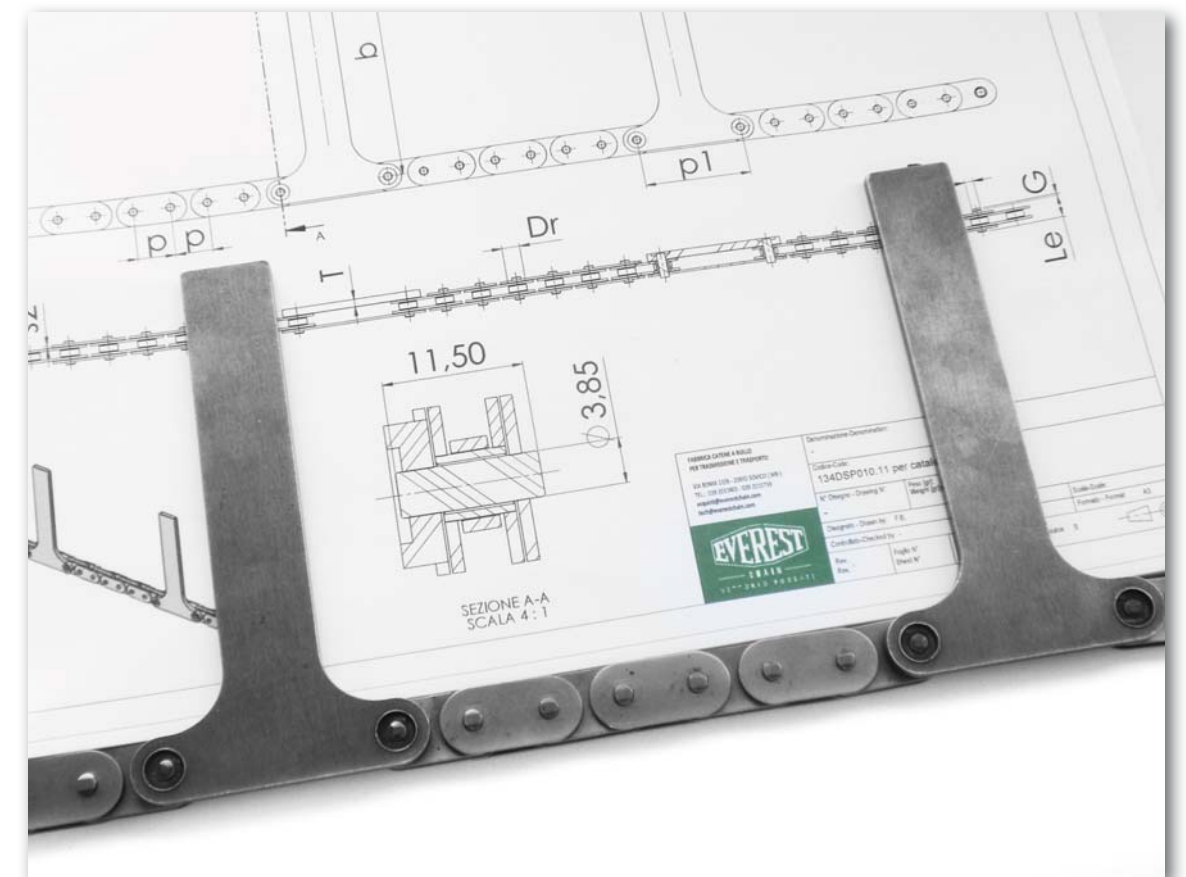
 Sede e stabilimento:
Via Roma, 13/A
Sovico (MB) • 20845 • Italy



PROJECT &
MANUFACTURING

MADE IN ITALY

www.everestchain.com



PROGETTIAMO E REALIZZIAMO LE VOSTRE NECESSITÀ
WE DESIGN AND REALIZE ALL YOUR REQUIREMENTS

EVEREST

CHAIN

VITTORIO FOSSATI

Sede e stabilimento:
Via Roma, 13/A
Sovico (MB) • 20845 • Italy

Tel. +39 039 20.13.405
Tel. +39 039 20.10.759
Fax: +39 039 20.10.635

www.everestchain.com
info@everestchain.com
sales@everestchain.com



Nota: In accordo con la politica della Vittorio Fossati per migliorare costantemente i prodotti, le quote e i disegni riportati in questo catalogo sono soggetti a modifiche senza segnalazione. Non siamo responsabili di nessun tipo di errore contenuto in questo catalogo. La riproduzione dei disegni e dei testi, anche se parziale, è vietata a meno di una esplicita autorizzazione scritta da parte di VITTORIO FOSSATI S.R.L.

Note: In accordance with the policy of Vittorio Fossati S.r.l. to constantly improve its products, the specifications in this catalog are subject to change without notice. We are not answerable for any printing errors or typing mistakes. Reproduction of drawings and texts, even partial, is forbidden except where explicit written permission has been granted By VITTORIO FOSSATI.

